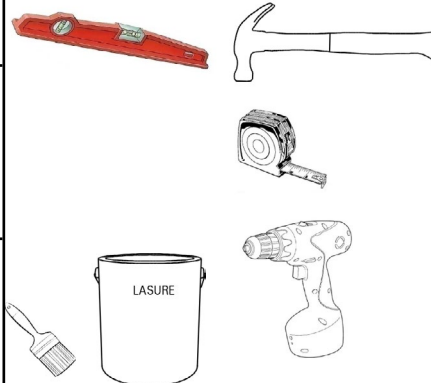
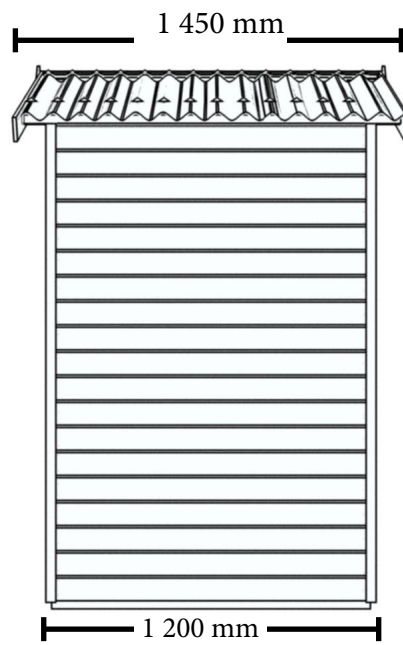
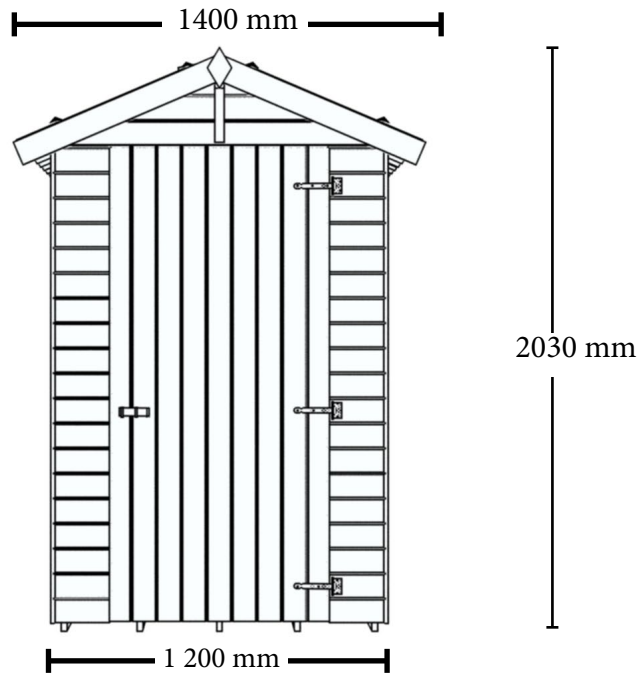


Surf. au sol / Superf. interna netta/ Internal surface : 1,44 m<sup>2</sup>

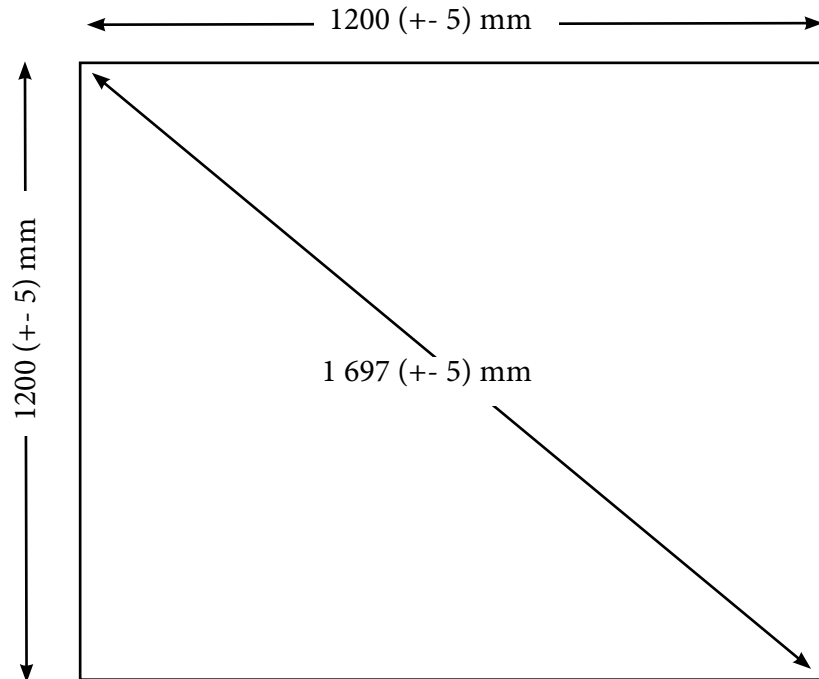
Surf. hors tout / Superficie totale/ Total surface : 2,03 m<sup>2</sup>

Pente de toit/ Pendenza tetto/ Roof slope : 13 °



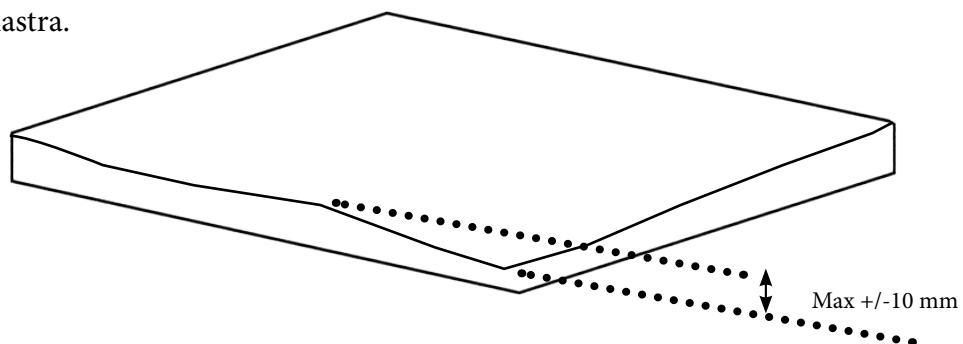


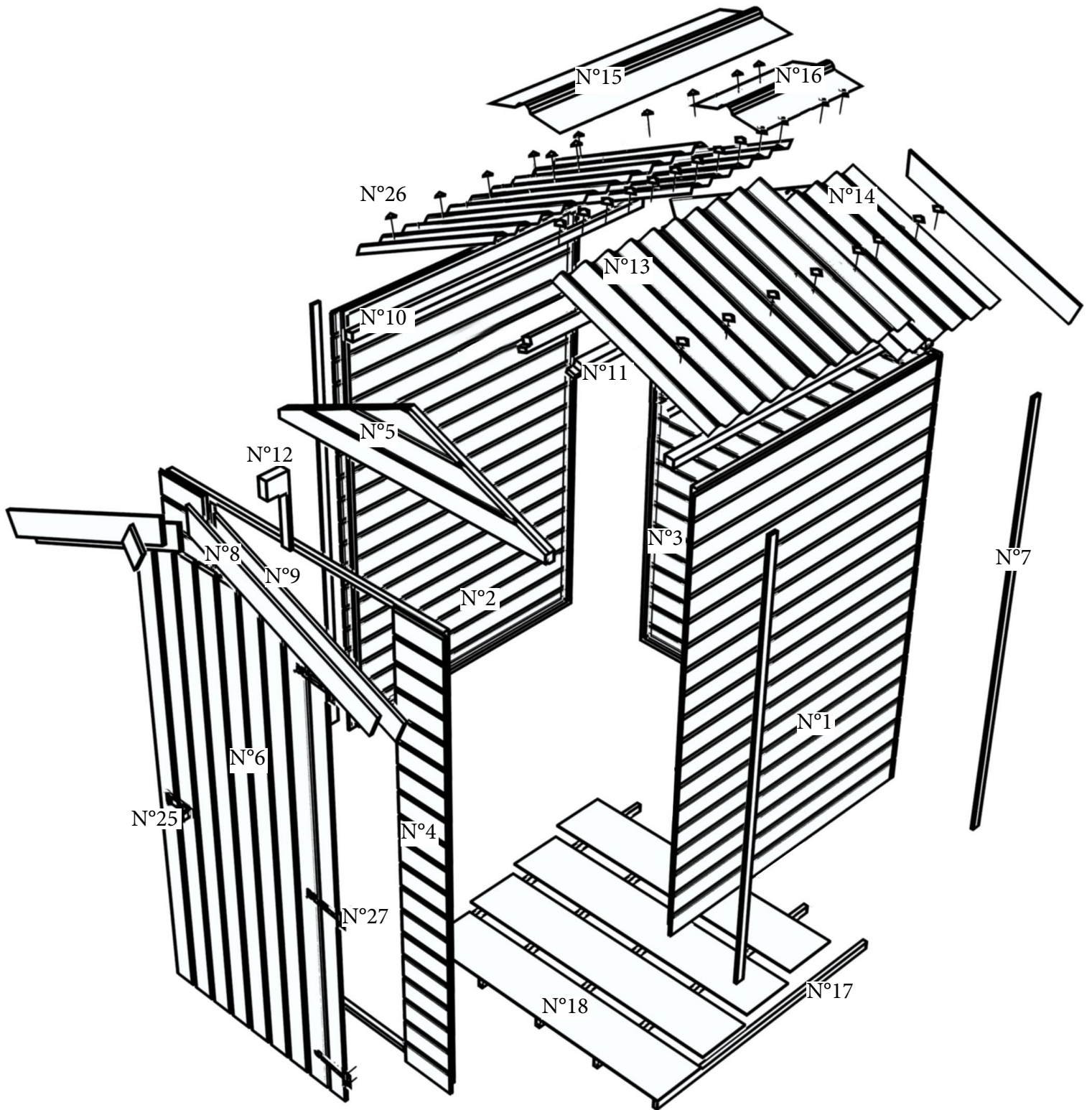
Plan de soubassement ED 1414 WC  
 Piano di basamento ED 1414 WC  
 Basement plan ED 1414 WC






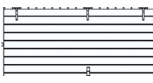
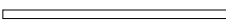





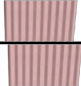







Les dimensions données sur le plan de soubassement sont les dimensions de la dalle béton à réaliser sur un sol parfaitement plat sans aucun autre objet extérieur type mur, clôture ou arbre dans l'entourage de la dalle. Si le produit est implanté près d'un mur, d'une haie ou d'un arbre il est nécessaire de l'éloigner des éléments extérieurs afin de pouvoir facilement le monter et l'entretenir. Nous nous dégageons de toute responsabilité en cas de mauvaise interprétation des dimensions de la dalle.











Le dimensioni del piano di base sono le dimensioni della soletta di cemento da realizzare su un terreno perfettamente piatto, senza alcun altro oggetto esterno, come un muro, una recinzione o un albero in prossimità della soletta. Se il prodotto è installato vicino ad una parete, un recinto o un albero, è necessario distanziarlo adeguatamente, in modo da poterlo facilmente montare e farne la manutenzione. Non ci assumiamo alcuna responsabilità per l'errata interpretazione delle dimensioni della lastra.



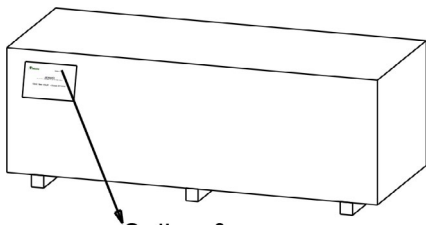



N°	REF	DES.	DIM (mm)	QTE	Demande sav	
					OBS	QTE
1	PLS1736.1168		1736X1168X41	1		
2	PLD1736.1168		1736X1168X41	1		
3	PS1736.1200		1736X1200X41	1		
4	PF1736.1200		1736X1200X41	1		
5	F16.1120.273		1120X273X56	2		
6	UD1690.800		790x1736x32	1		
7	DSF1736.40		1736x40x8	4		
8	DSF800.90		800x90x16	4		
9	DSF770.60		770x60x16	4		
10	GL1370.40		1370X40X40	2		
11	GL1168.40		1168X46X40	2		
12	DV266		266X70X56	2		
13	OND664.970		970x664x30	2		
14	OND664.498		498x664x30	2		
15	1000x330x30		1000x330x30	1		
16	500x330x30		500x330x30	1		
17	GP1168.40.25		1168X40X25	5		
18	OSB1168.292		1168X292X12	4		

### Détail sachet de visserie/Bustina de fermento/Iron bag

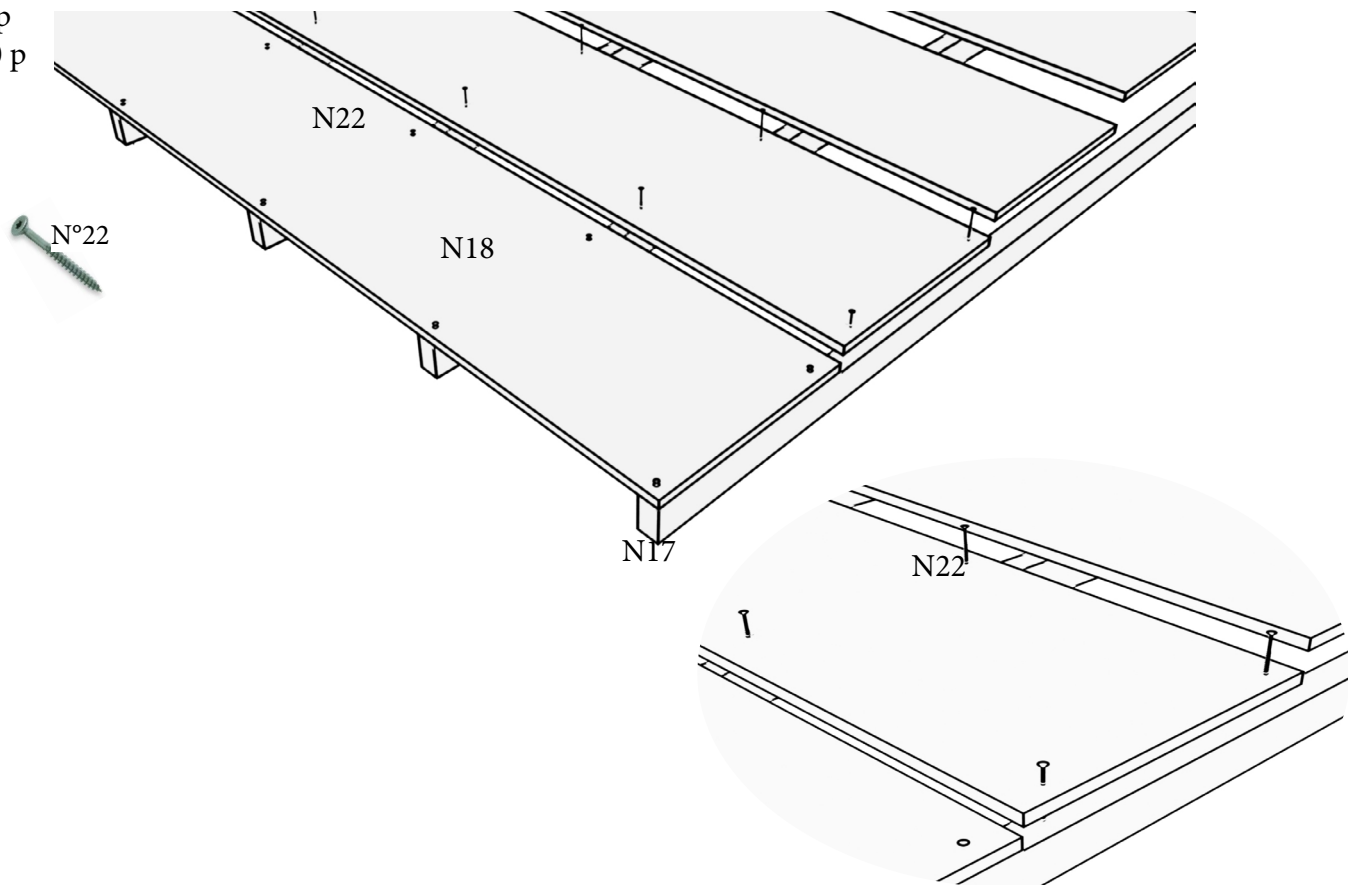
19	Vis 4 x 45		4 x 45	33	F	
20	Vis 3,5 x 35		3,5 x 35	8		
21	Vis 5 x 60		5 x 60	4		
22	Vis 3,0 x 30		3 x 30	53		
23	Clous L40		4 x 40	40		
24	Clous L16		2 x 16	20		
25	Loquet		90 x 60	1		
26	Clous à tête moulée		50 x 4	32		
27	Pentures		100 x 60	3		
28	R150.90		150 x 90	2		

**A compléter impérativement pour toute demande SAV et à envoyer par mail à [sav@foresta.fr](mailto:sav@foresta.fr) + photo des pièces abîmées (To be completed imperatively + Photo of damaged parts)**

 <p>Colis n°: _____</p>	<b>ED 1414 WC</b>  <u>Colis(package) n° :</u>	MAGASIN (STORE)	
		NOM (NAME) CLIENT	
		PRENOM(PRE.) CLIENT	
		TEL. 	

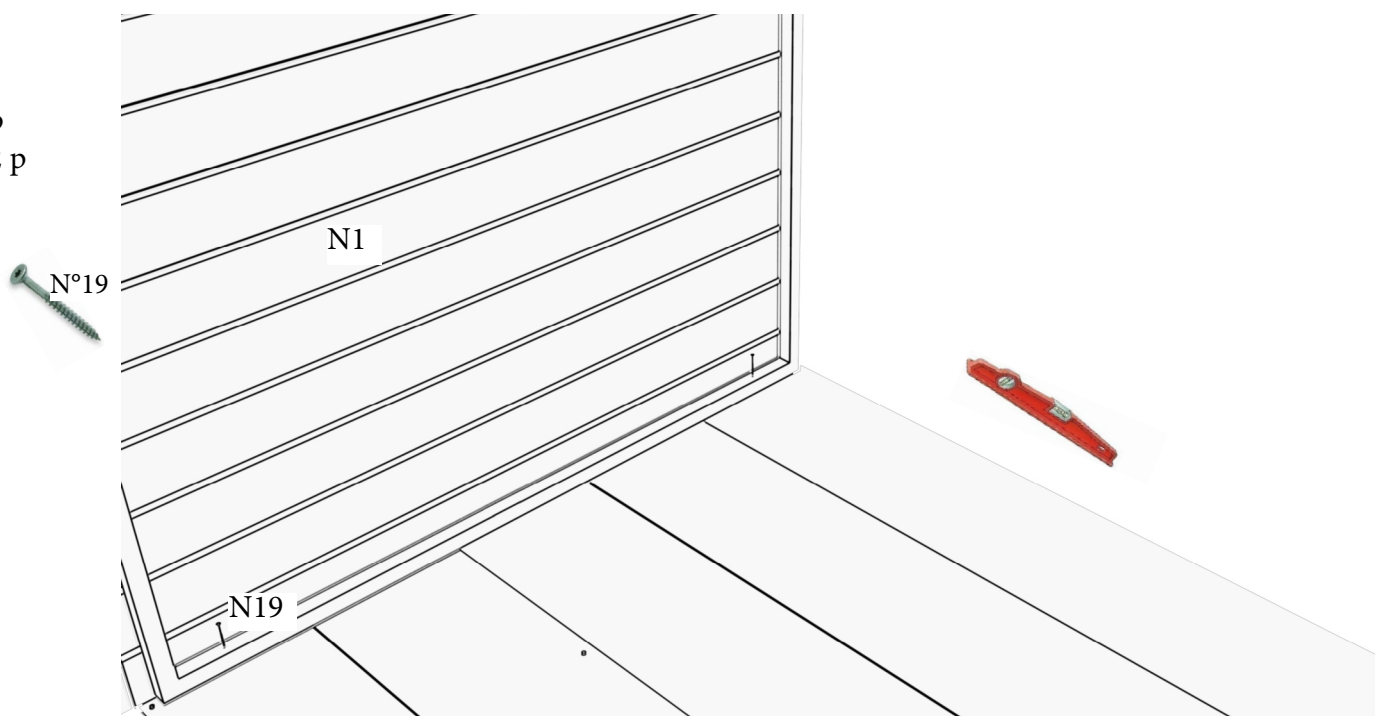
# A

N°17= 5 p  
N°18= 4 p  
N°22= 40 p



# B

N°1= 1 p  
N°19= 2 p

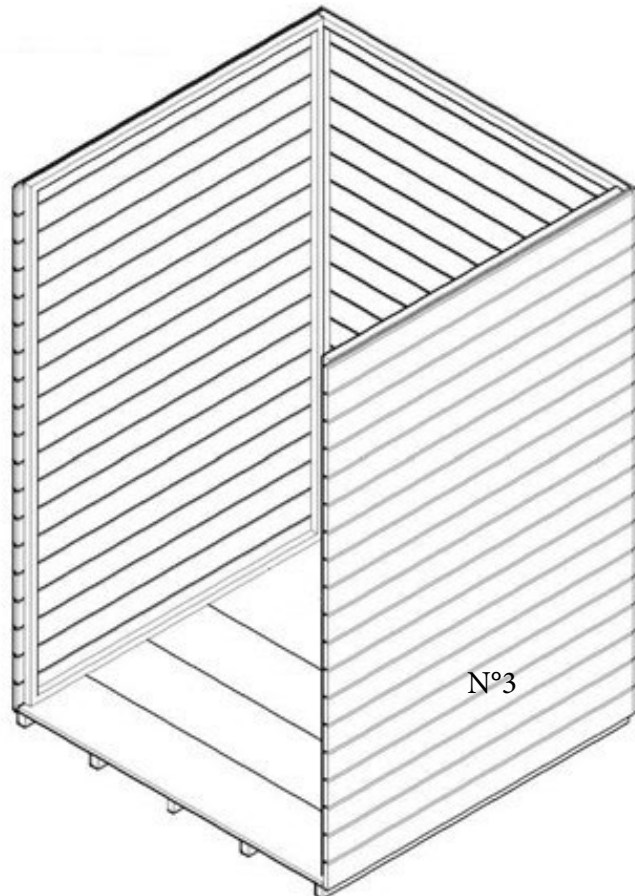


C

N°2 = 1p  
N°3 = 1p  
N°19 = 7p

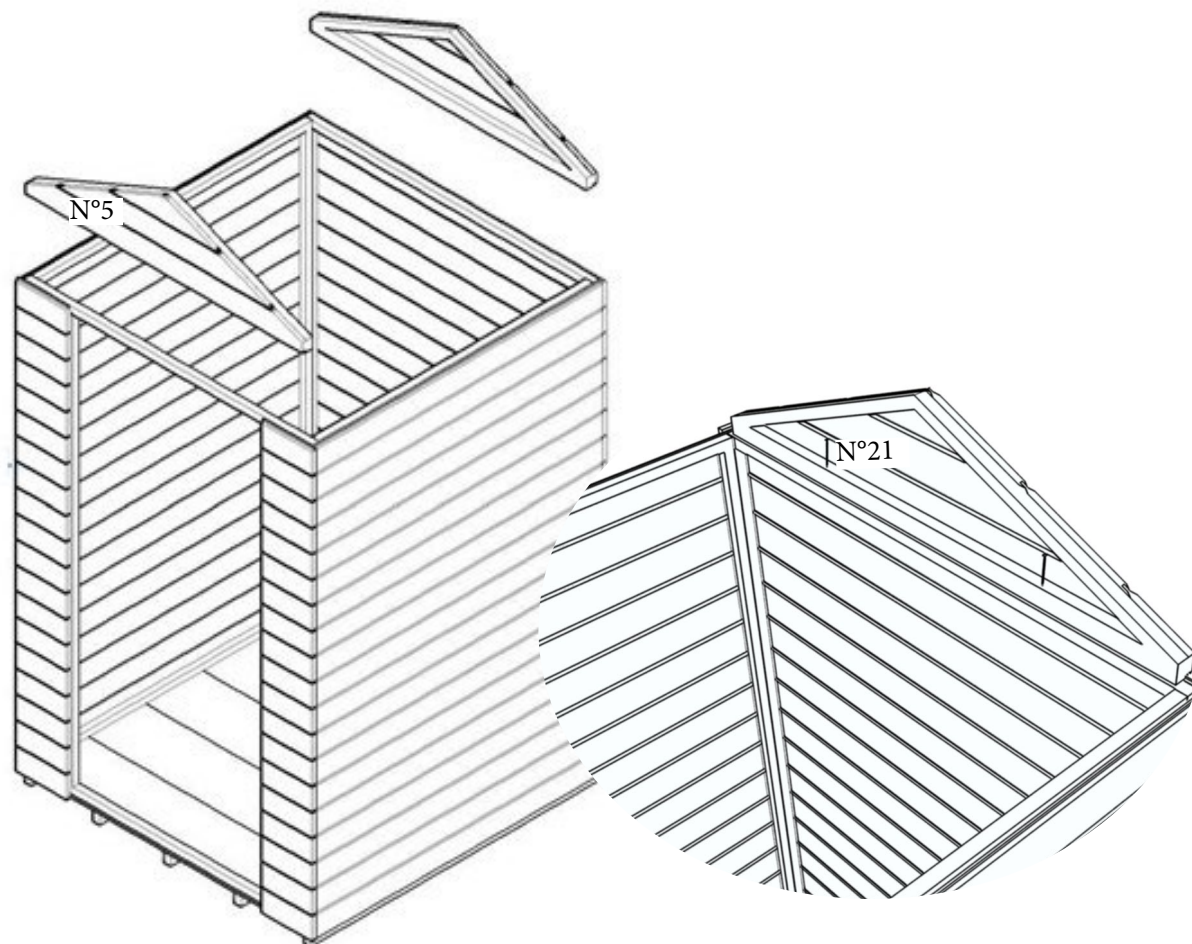


N°3 = 1 p  
N°19 = 3 p



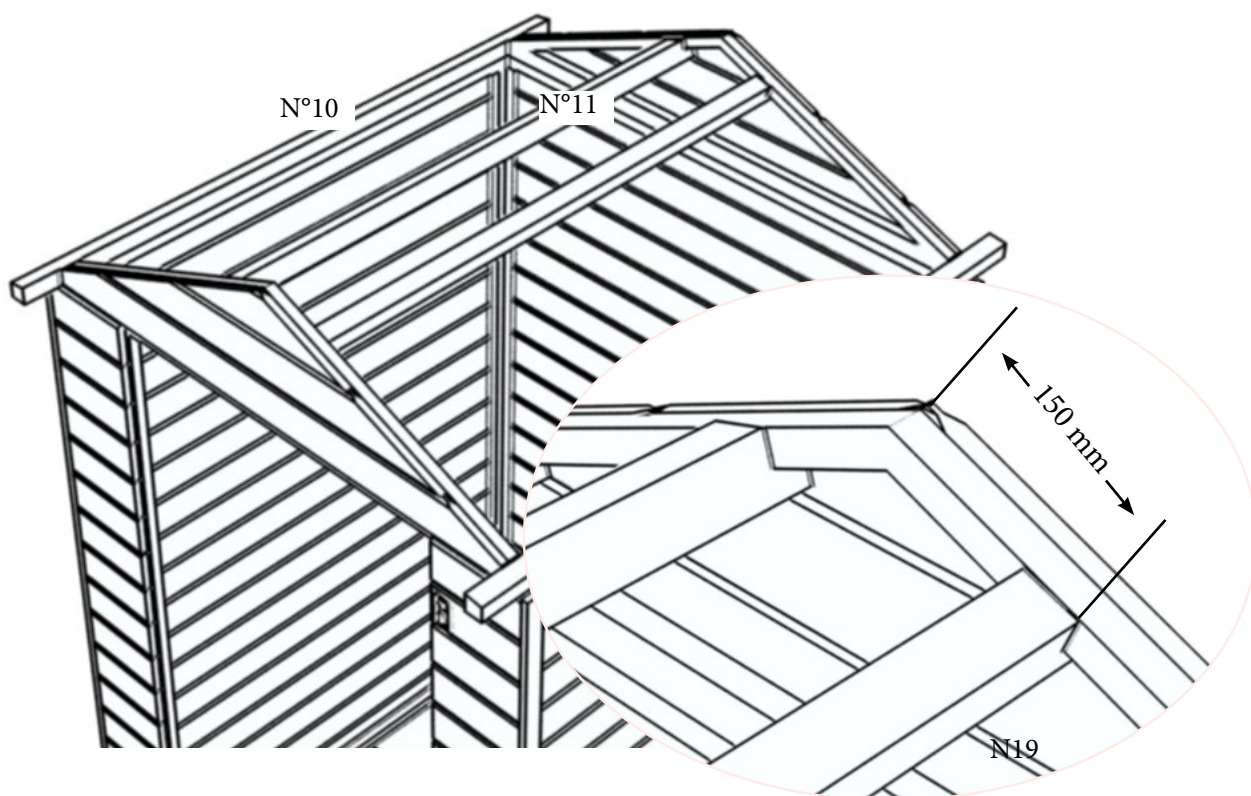
D

N°4= 1p  
N°19= 9p  
N°5= 2p  
N°21= 4p



E

N°10= 2 p  
N°11 = 2 p

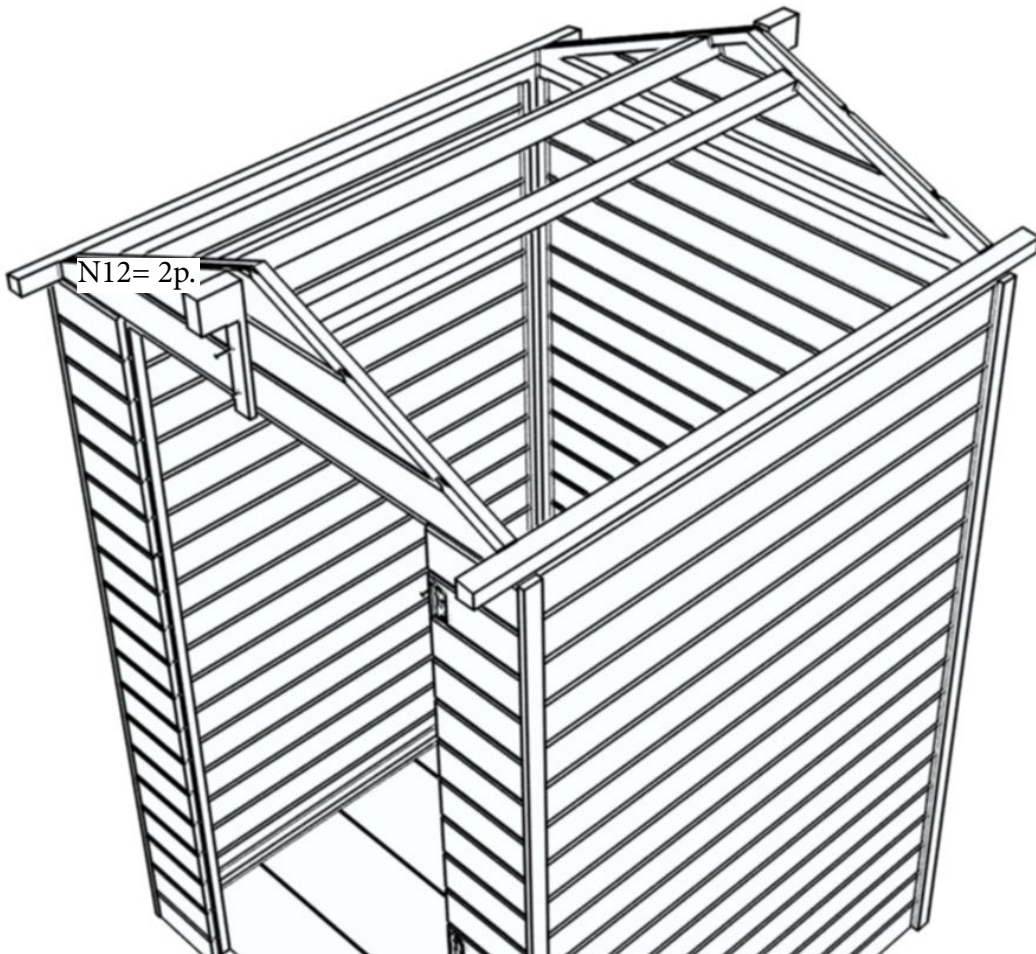




N°19= 8p

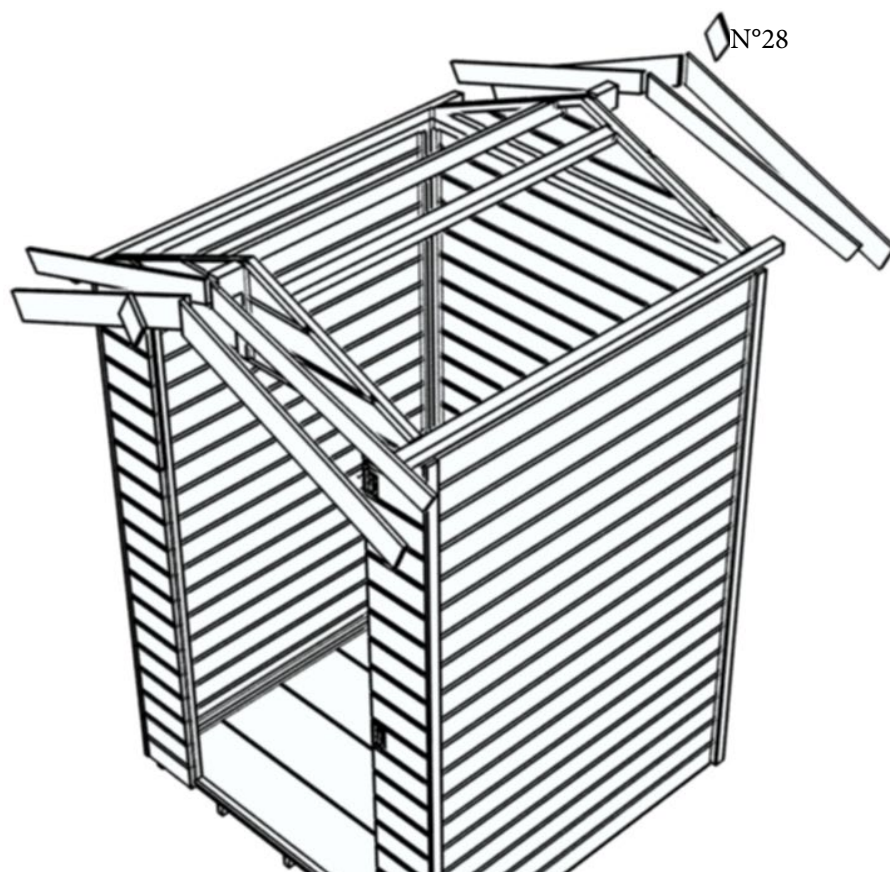
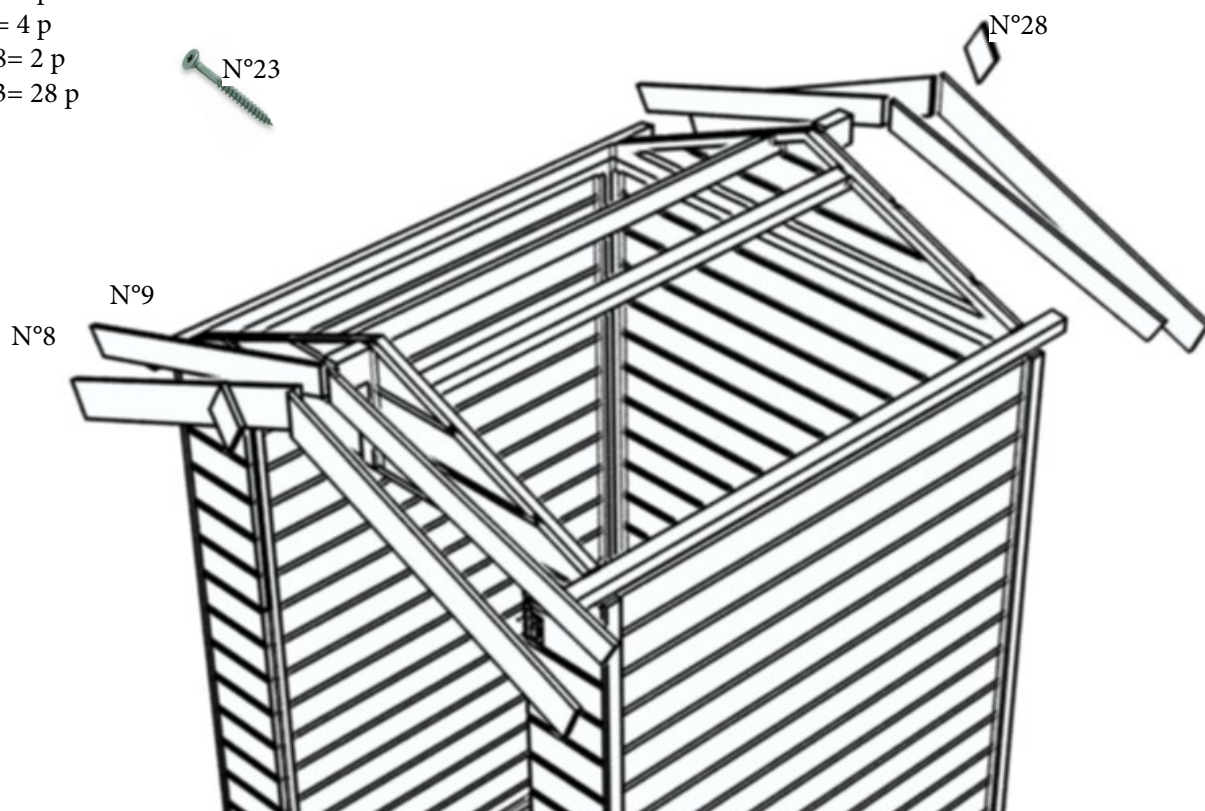


F  
N12= 2p.  
N19= 4p.



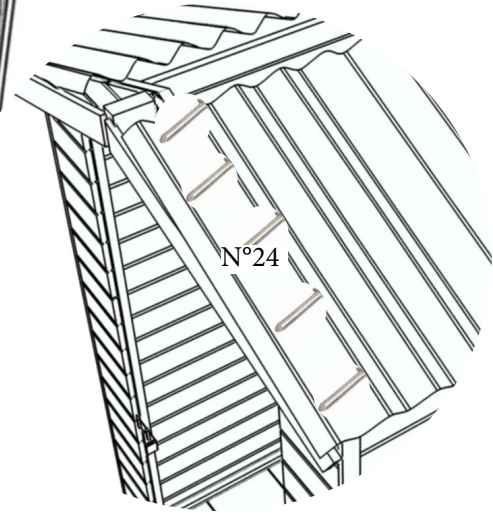
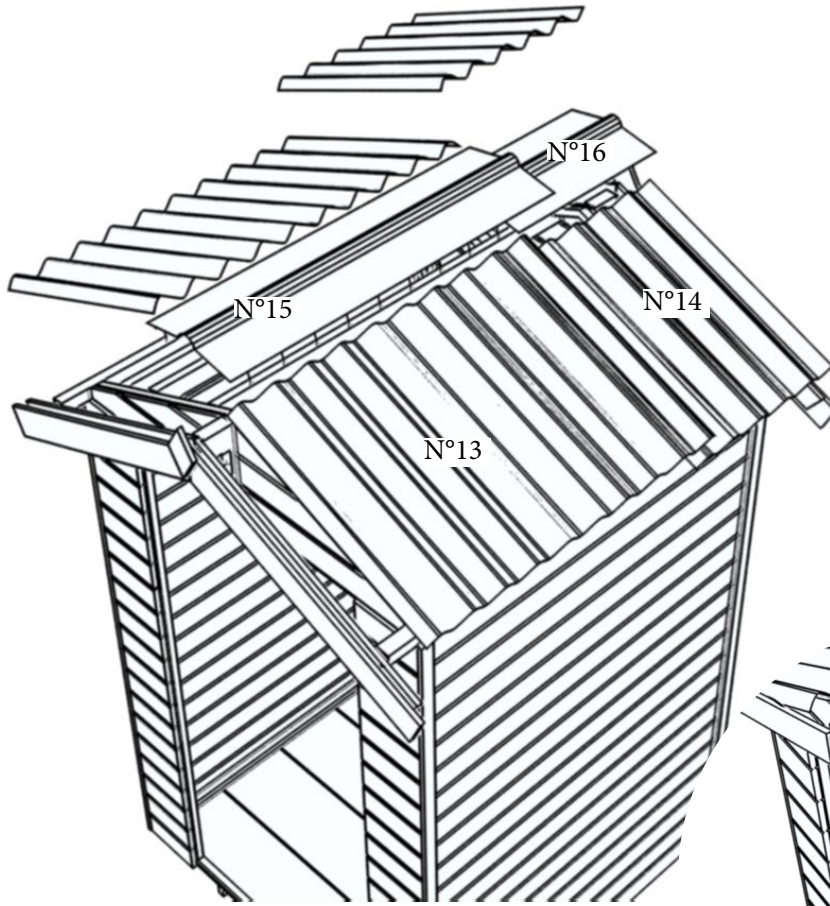
G

- N°8= 4 p
- N°9= 4 p
- N°28= 2 p
- N°23= 28 p



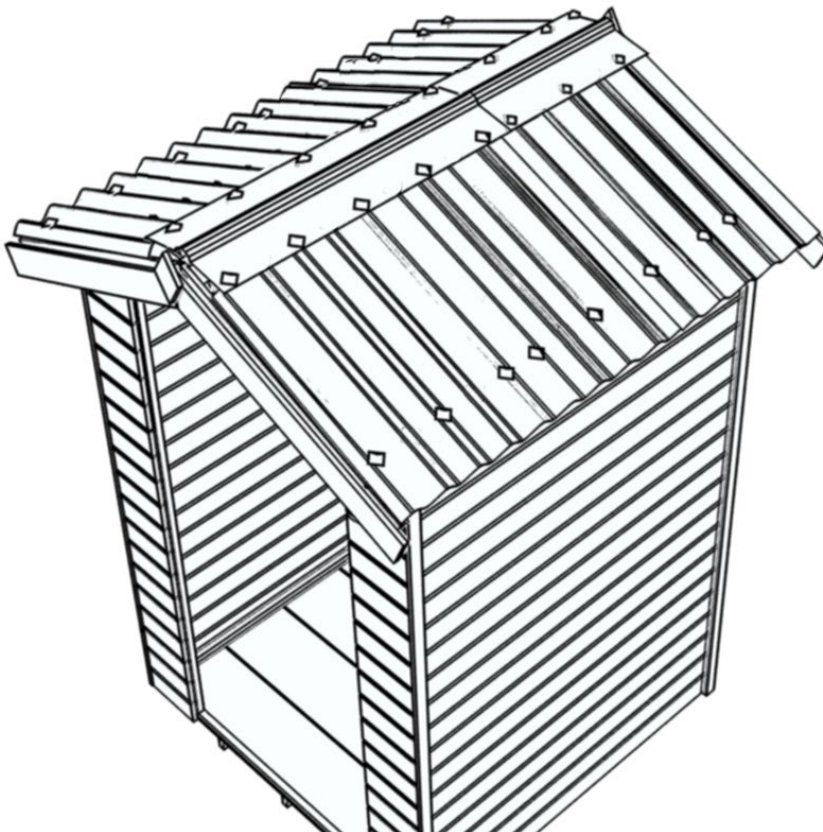
# H

- N°13= 2 p
- N°14= 2 p
- N°15= 1 p
- N°16= 1 p
- N°24= 20 p



# J

- N°26 = 32 p

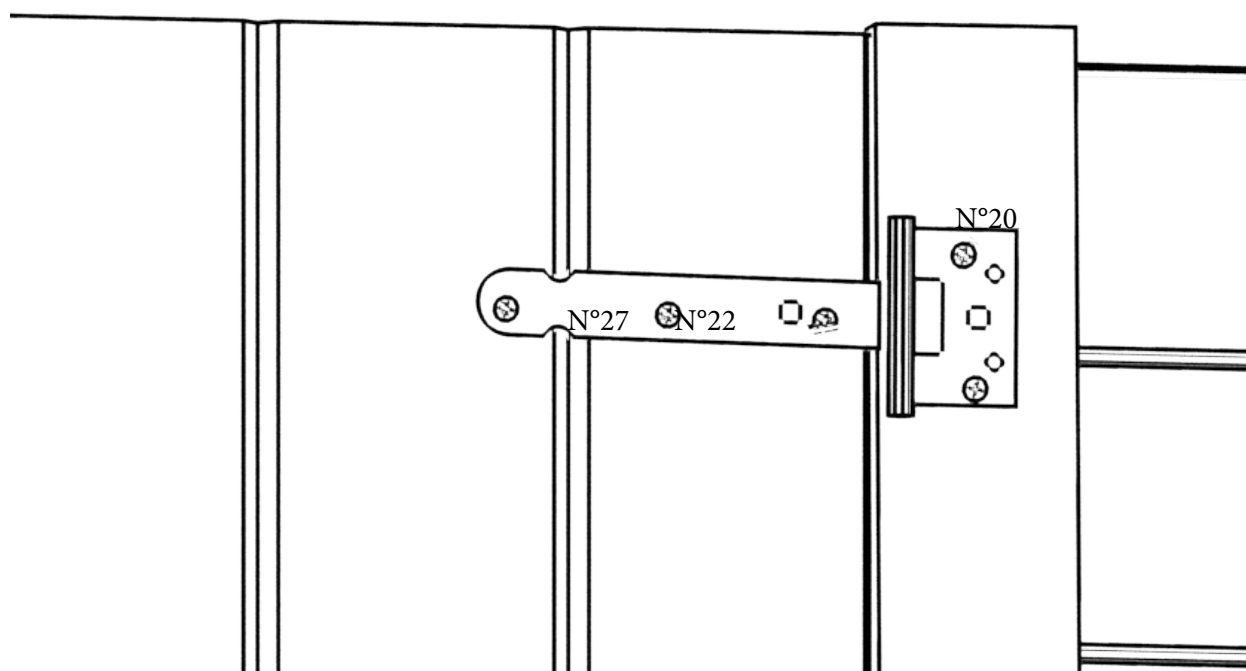
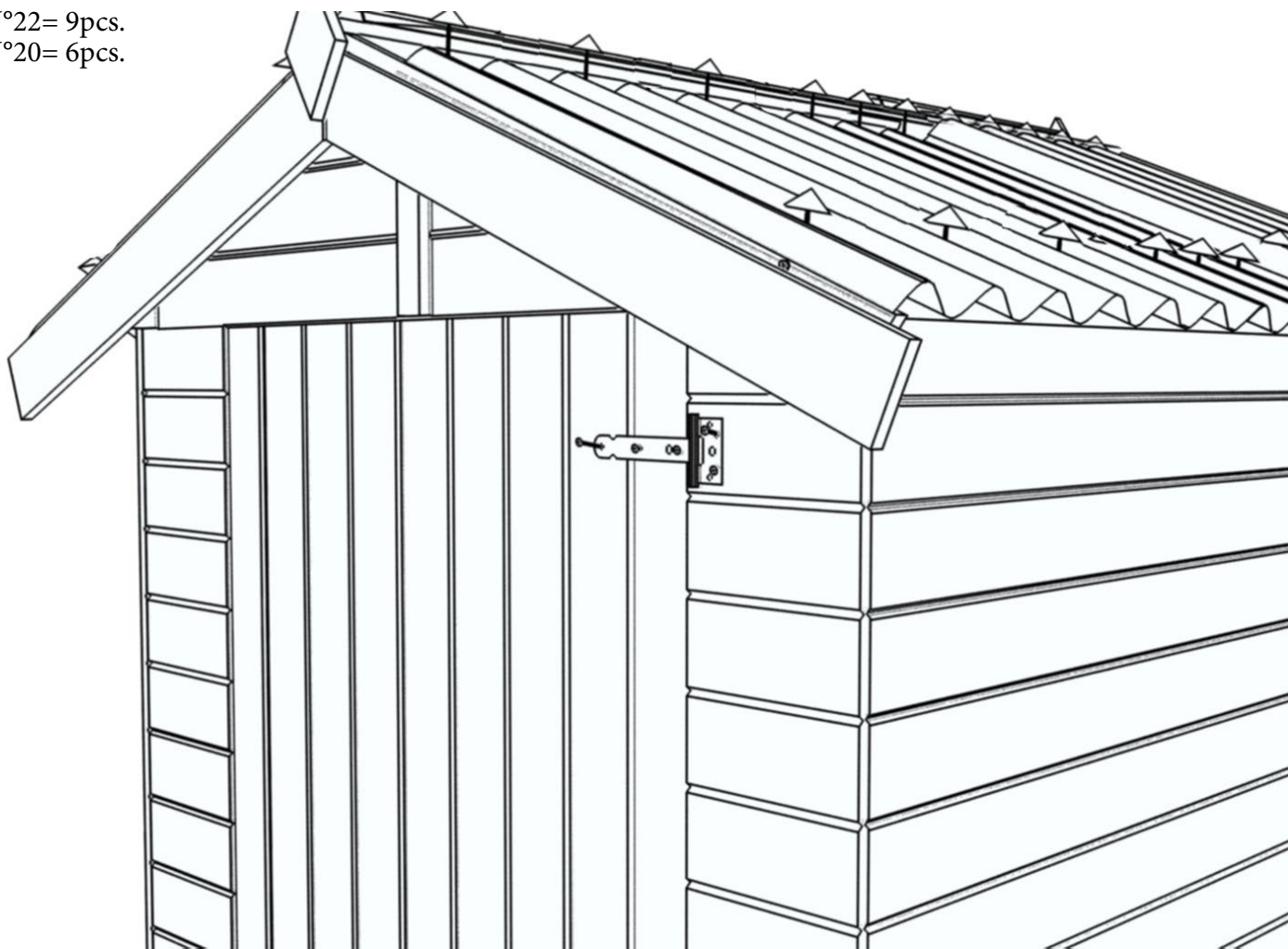


K

N°27= 3pcs.

N°22= 9pcs.

N°20= 6pcs.

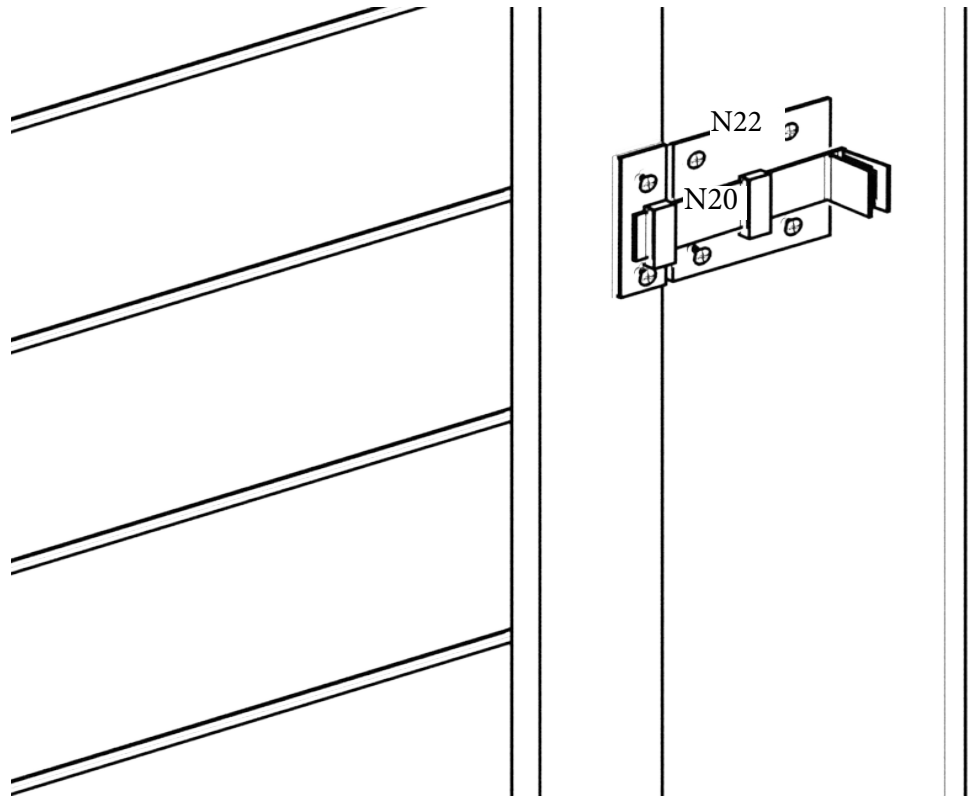


# L

N°25= 1 p

N°22 = 4 p

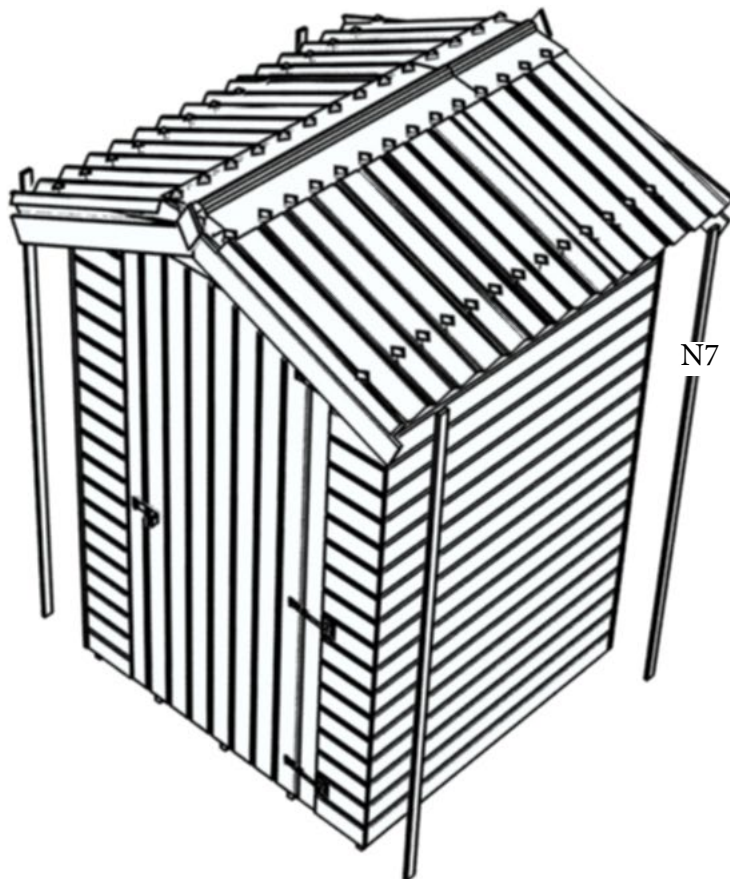
N°20 = 2 p

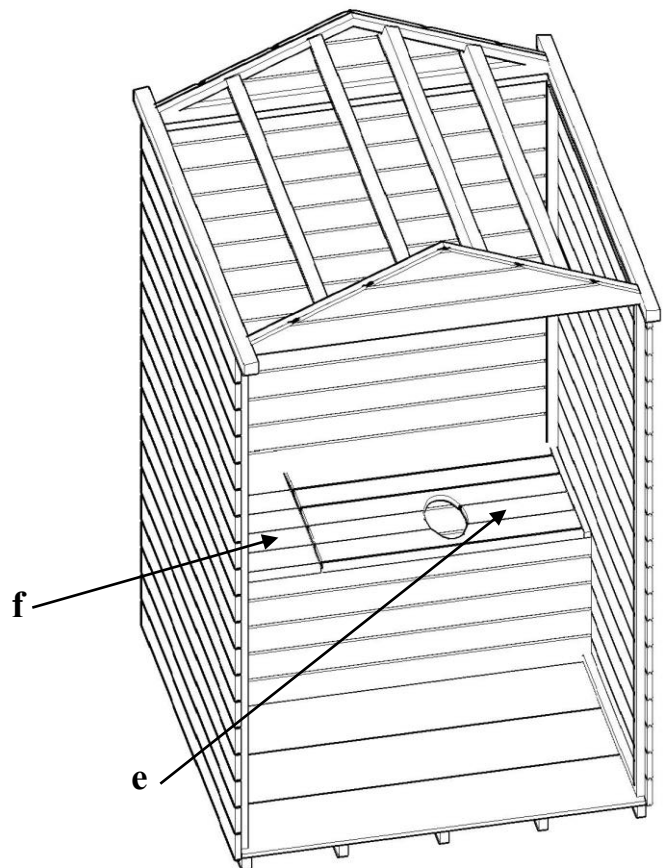
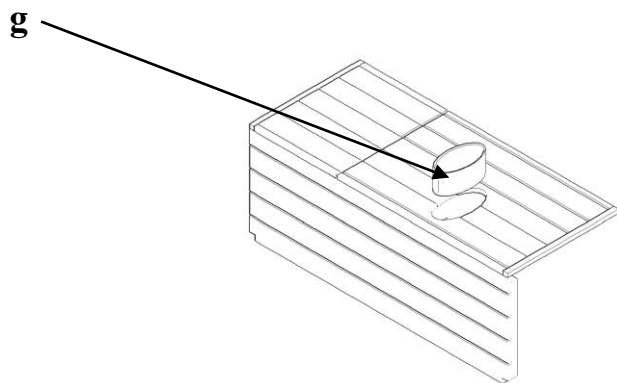
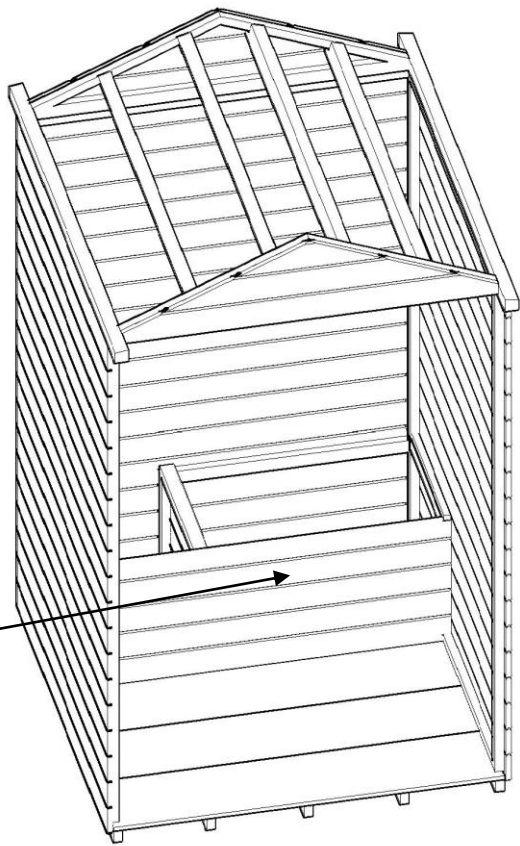
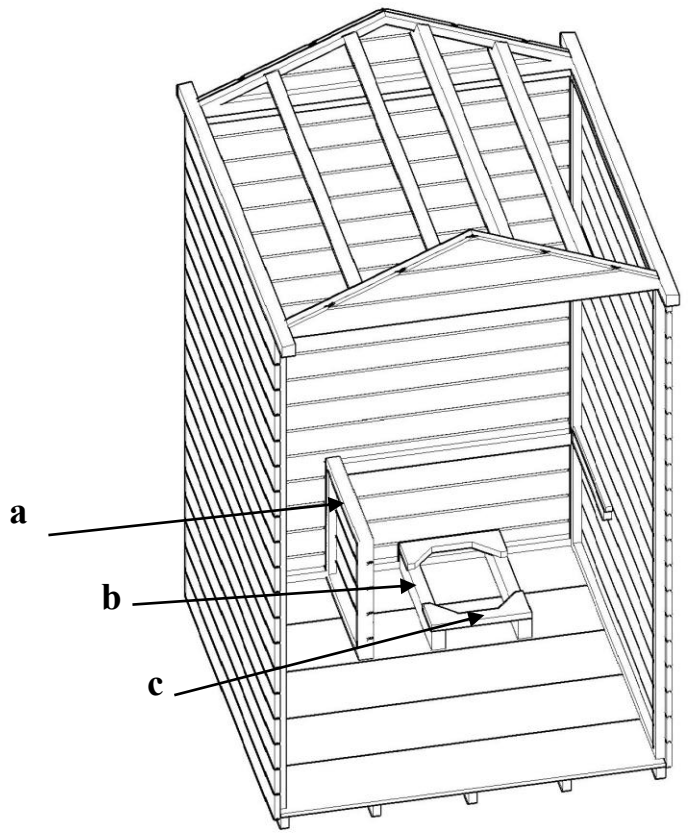


# M

N°7= 4 p

N°23= 12 p





Numéro	Désignation	Dimensions (mm)	Quantité
a	Panneau intérieure	435 x 425 x 41	1
b	Support seau	410 x 70 x 40	2
c	Élément fixation seau	300 x 110 x 20	2
d	Panneau façade	1165 x 425 x 41	1
e	Capot droit	745 x 500 x 41	1
f	Capot gauche	370 x 500 x 41	1
g	Élément PVC	950 x 95 x 2	1

➤ **Sachet quincaillerie :**

Il est composé de :

➤ **h. 18 vis de 4 x 45 mm :**

4 p. pour fixer les éléments fixation seau.

4 p. pour fixer panneau intérieure.

10p. pour fixer panneau façade.

**i. 8 vis de 3.5 x 55 mm :**

4 p. pour fixer capot droite.

4 p. pour fixer capot gauche.

➤ **j. vis:**

6 p pour fixer l'élément PVC

Numéro	Désignation	Dimensions (mm)	Quantité
a	pannello interno	435 x 425 x 41	1
b	rete di sostegno	410 x 70 x 40	2
c	secchio elemento di fissaggio	300 x 110 x 20	2
d	Pannello facciata	1165 x 425 x 41	1
e	copertura destra	745 x 500 x 41	1
f	copertura sinistra	370 x 500 x 41	1
g	elemento PVC	950 x 95 x 2	1

➤ **Bustina di ferramenta llerie :**

➤ **h. 18 viti de 4 x 45 mm :**

4 p. pour fissaggio secchio elemento di fissaggio.

4 p. pour fissaggio pannello interno.

10p. pour fissaggio Pannello facciata.

**i. 8 viti de 3.5 x 55 mm :**

4 p. pour fissaggio copertura destra.

4 p. pour fissaggio copertura sinistra.

➤ **j. viti:**

6 p pour fissaggio elemento PVC

