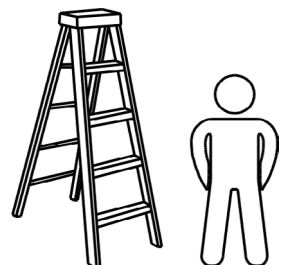
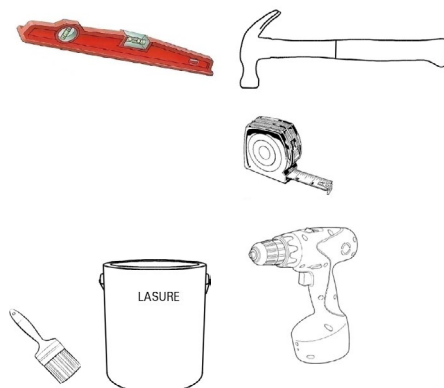
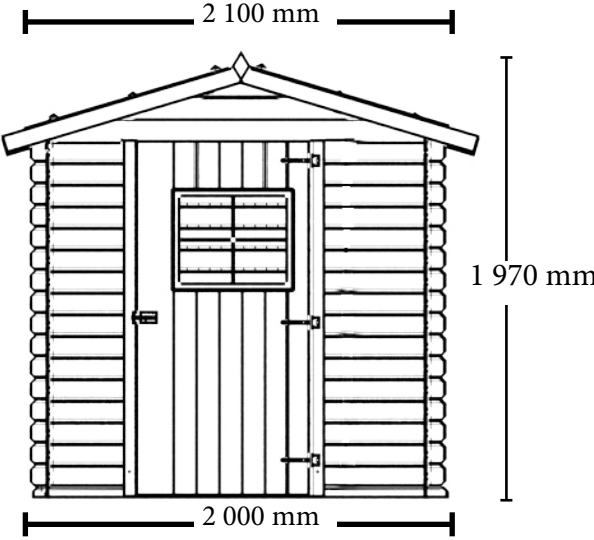


M² au sol : 4

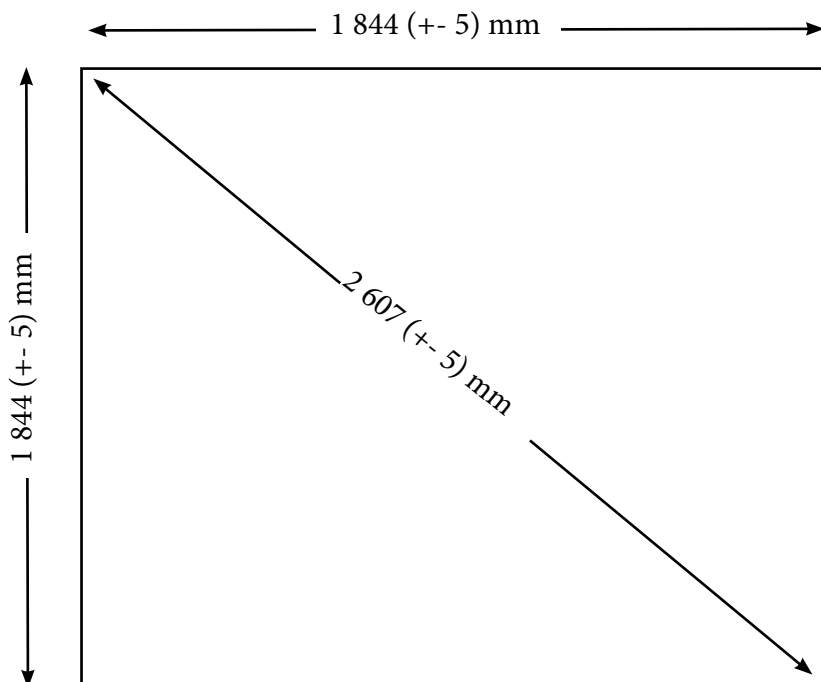
M² hors tout : 4,28

Pente de toit : 13 °



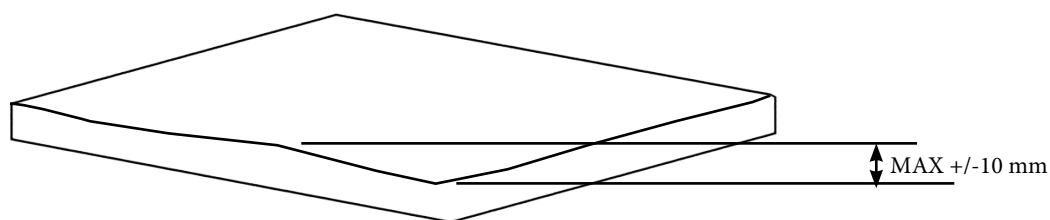


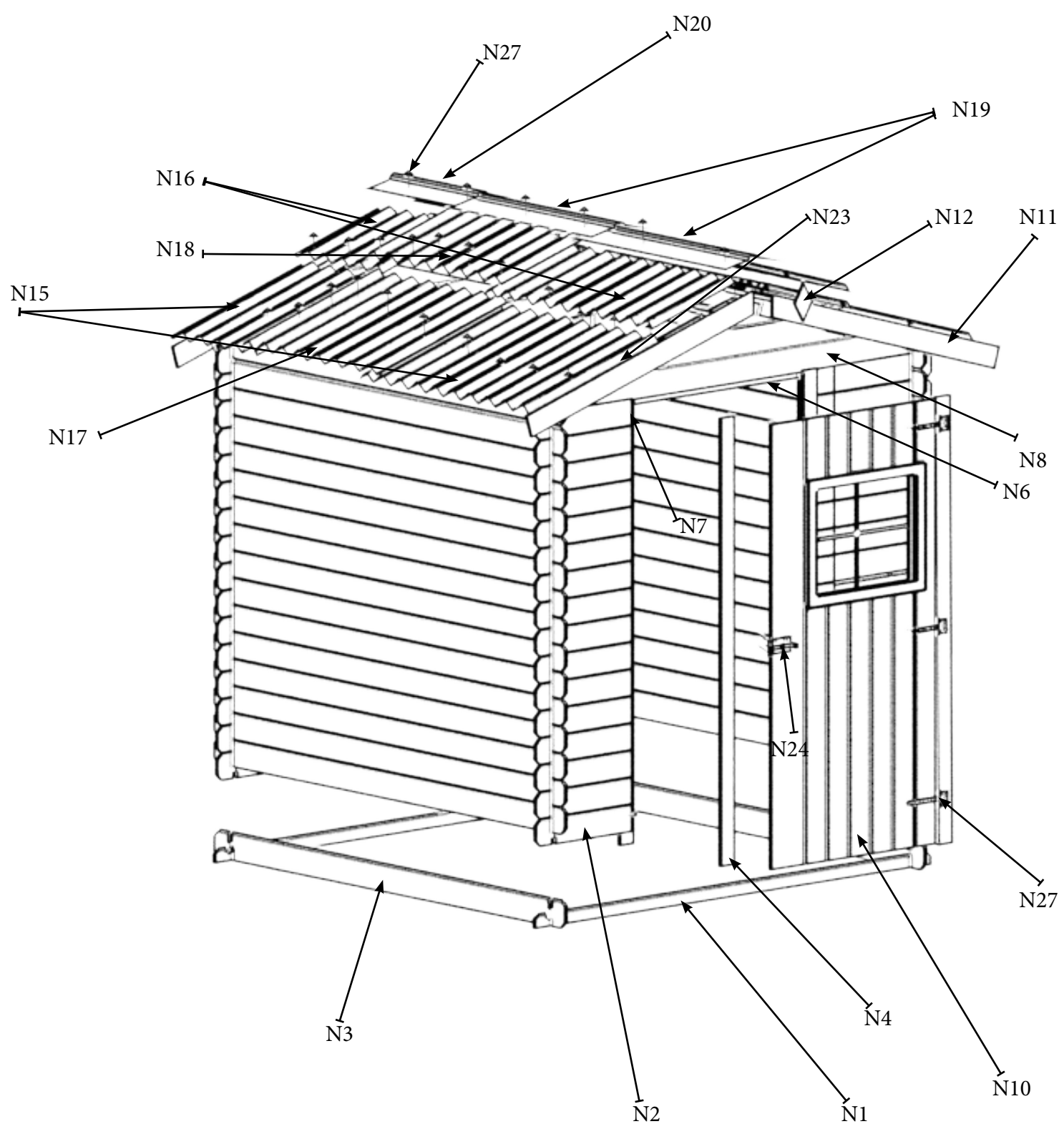
Plan de soubassement VD 2020.02N
 Piano di basamento VD 2020.02N
 Basement plan VD 2020.02N




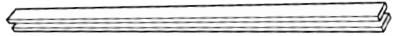
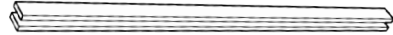


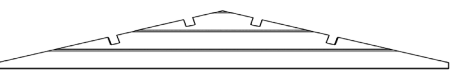

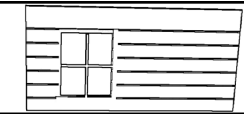



















Les dimensions données sur le plan de soubassement sont les dimensions de la dalle béton à réaliser sur un sol parfaitement plat sans aucun autre objet extérieur type mur, clôture ou arbre dans l'entourage de la dalle. Si le produit est implanté près d'un mur, d'une haie ou d'un arbre il est nécessaire de l'éloigner des éléments extérieurs afin de pouvoir facilement le monter et l'entretenir. Nous nous dégageons de toute responsabilité en cas de mauvaise interprétation des dimensions de la dalle.

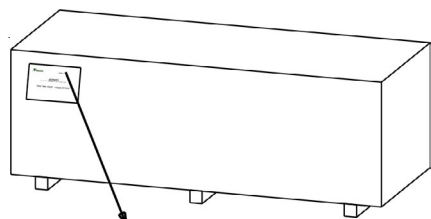
Le dimensioni del piano di base sono le dimensioni della soletta di cemento da realizzare su un terreno perfettamente piatto, senza alcun altro oggetto esterno, come un muro, una recinzione o un albero in prossimità della soletta. Se il prodotto è installato vicino ad una parete, un recinto o un albero, è necessario distanziarlo adeguatamente, in modo da poterlo facilmente montare e farne la manutenzione. Non ci assumiamo alcuna responsabilità per l'errata interpretazione delle dimensioni della lastra.





N°	REF	DES.	DIM (mm)	QTE	PLAN	Demande sav	
						OBS	QTE
1	I28.2.2000		2000x58x28	2			
2	L28.1.530		530x108x28	32			
3	L28.2.2000		2000x108x28	48			
4	TLS1690.28		1690x80x68	1			
5	TLD1690.28		1690x80x68	1			
6	ES880.40		880x40x20	1			
7	ES200.70		200x70x20	2			
8	F28.2000.300		2000x300x48	2			
9	GL2000.70		2000x70x40	4			
10	UD1690.800		1690x800x48	1			
11	DSF1170.90		1170x90x20	4			
12	R150.90		150x80x20	2			
13	LSS28.2.2000		2000x108x48	1			
14	LSD28.2.2000		2000x108x48	1			
15	OND664.1000		664x1000x30	4			
16	OND498.1000		498x1000x30	4			
17	OND664.500		498x500x30	2			
18	OND498.500		498x500x30	2			
19	FOND330.1000		1000x330x30	2			
20	FOND330.500		500x330x30	1			
Détail sachet de visserie/Bustina de fermento/Iron bag							
21	Vis 4 x 45			54			
22	Vis 3,5 x 35			24			
23	Clous L80			8			
24	Loq			1			
25	Clous L16			30			
26	Pentures			3			
27	Clous à tête moulée			60			

A compléter impérativement pour toute demande SAV et à envoyer par mail à sav@foresta.fr + photo des pièces abîmées (To be completed imperatively + Photo of damaged parts)



Colis n°: _____

VD 2020.02 N
Colis(pac-
kage) n° :

MAGASIN (STORE)

NOM (NAME)
CLIENT

PRENOM(PRE.)
CLIENT

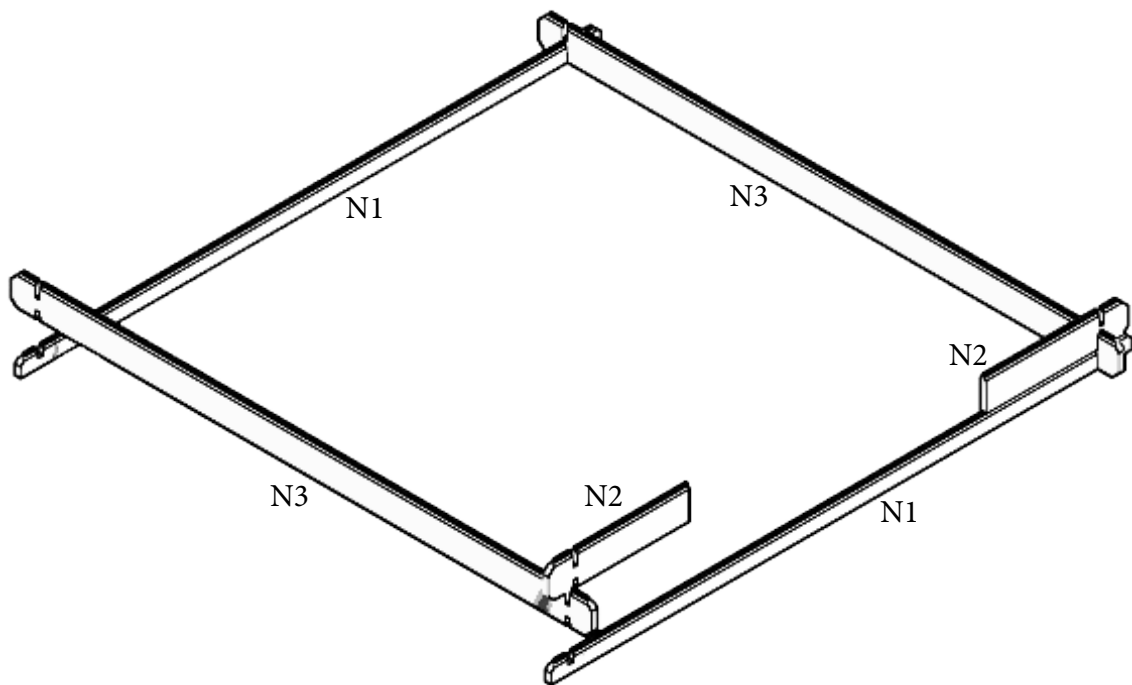
N° de télé-
phone(PHONE)

A

N1= 2 pcs.

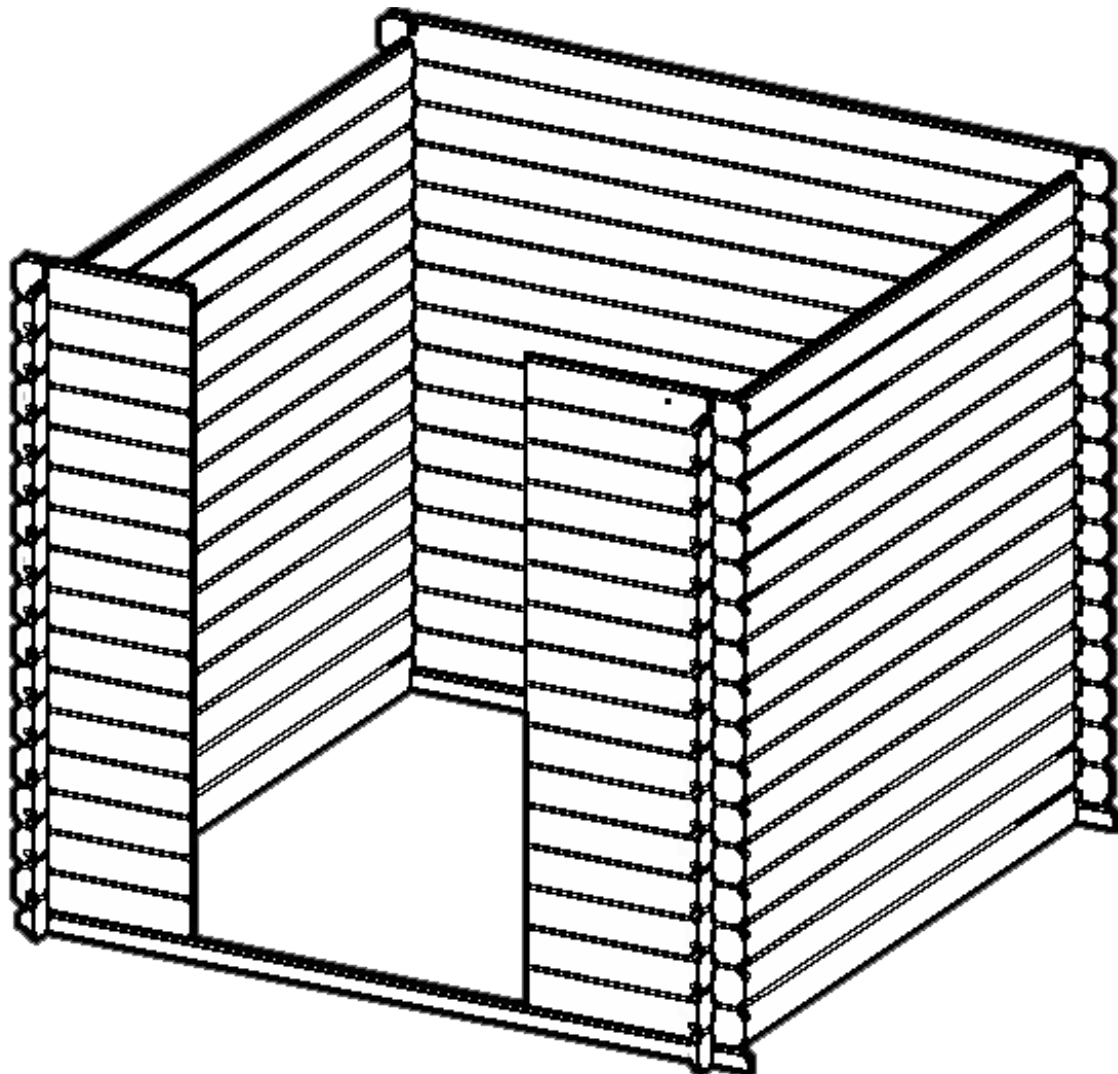
N2= 2 pcs.

N3= 2 pcs.

**B**

N3= 46 pcs.

N2= 30 pcs.

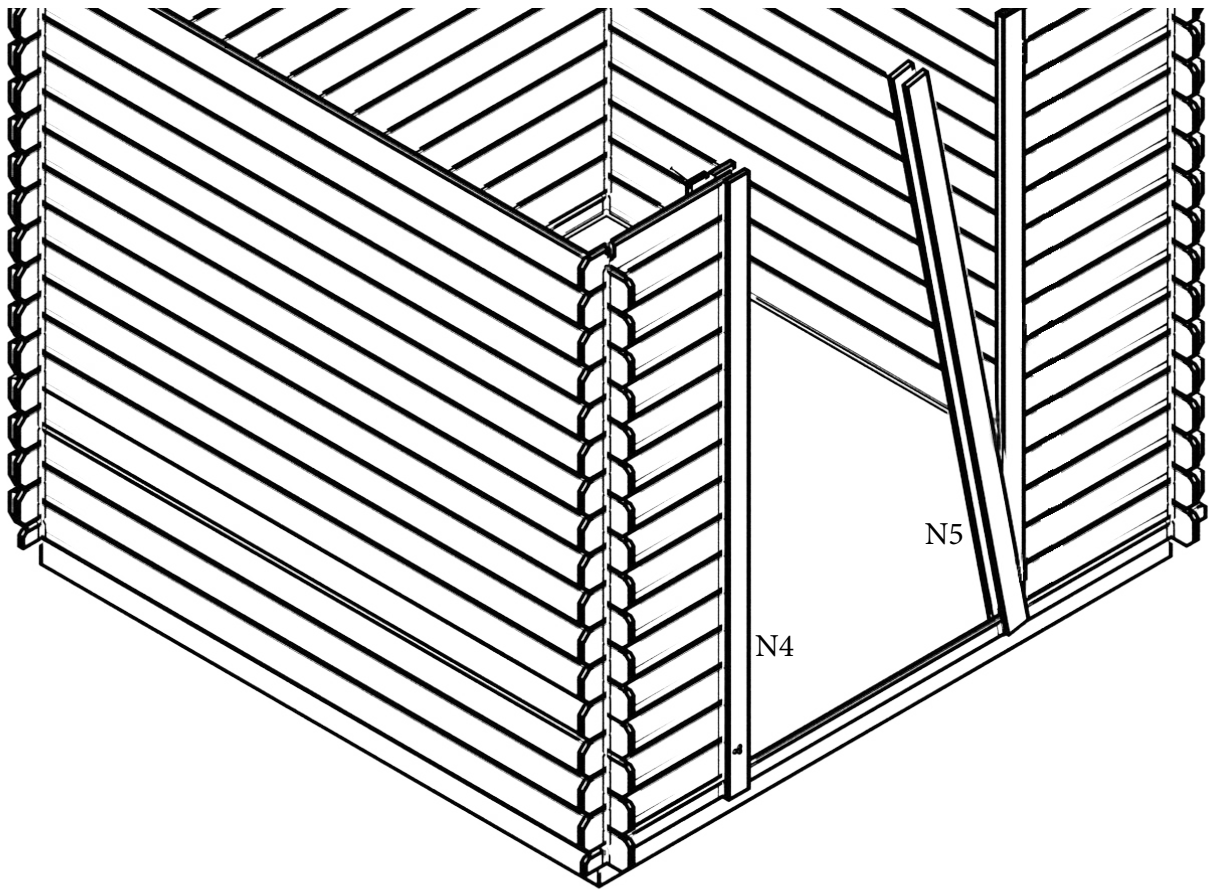


C

N4 = 1pc

N5 = 1pc

N21 = 1 + 1 pcs.

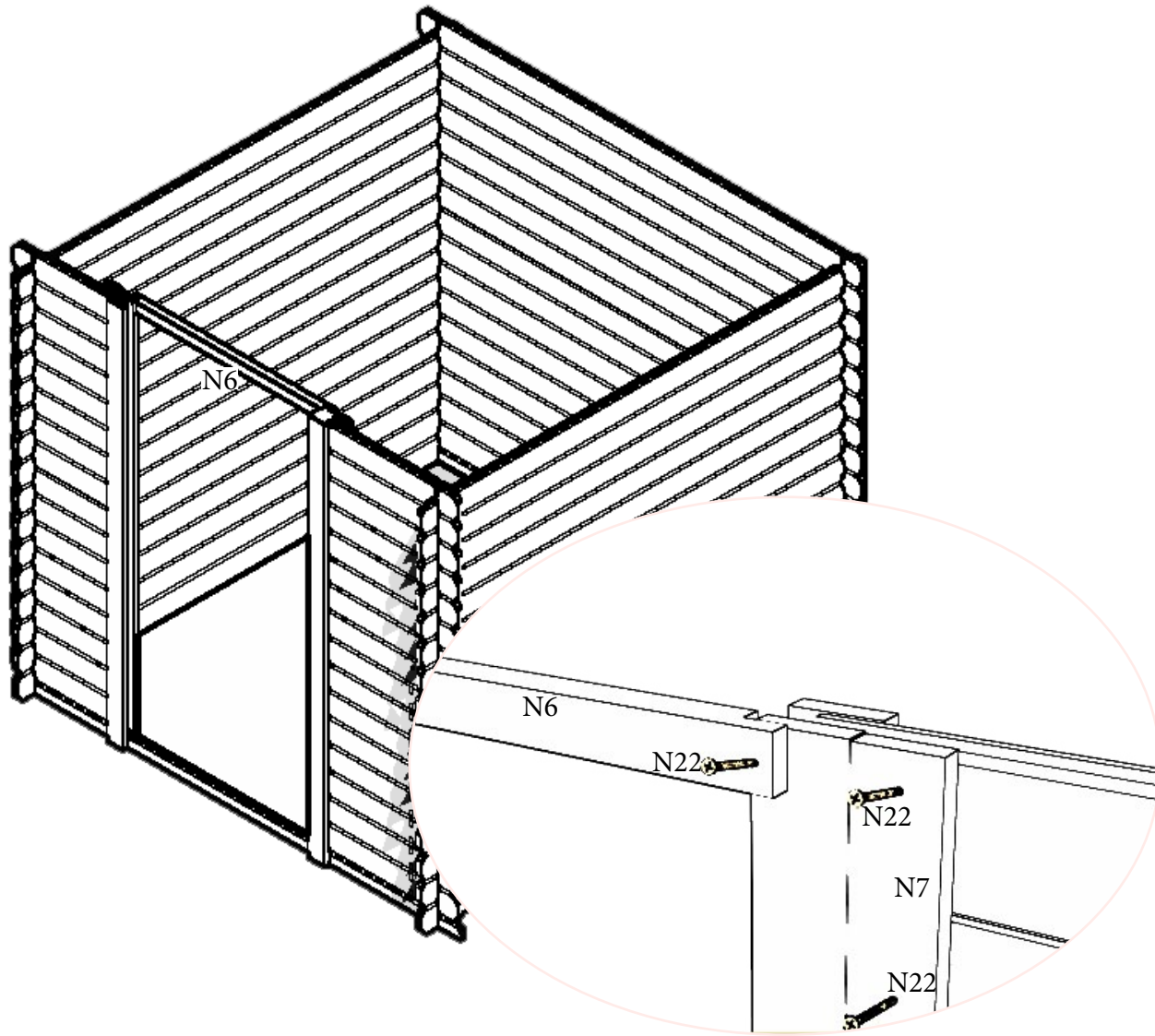


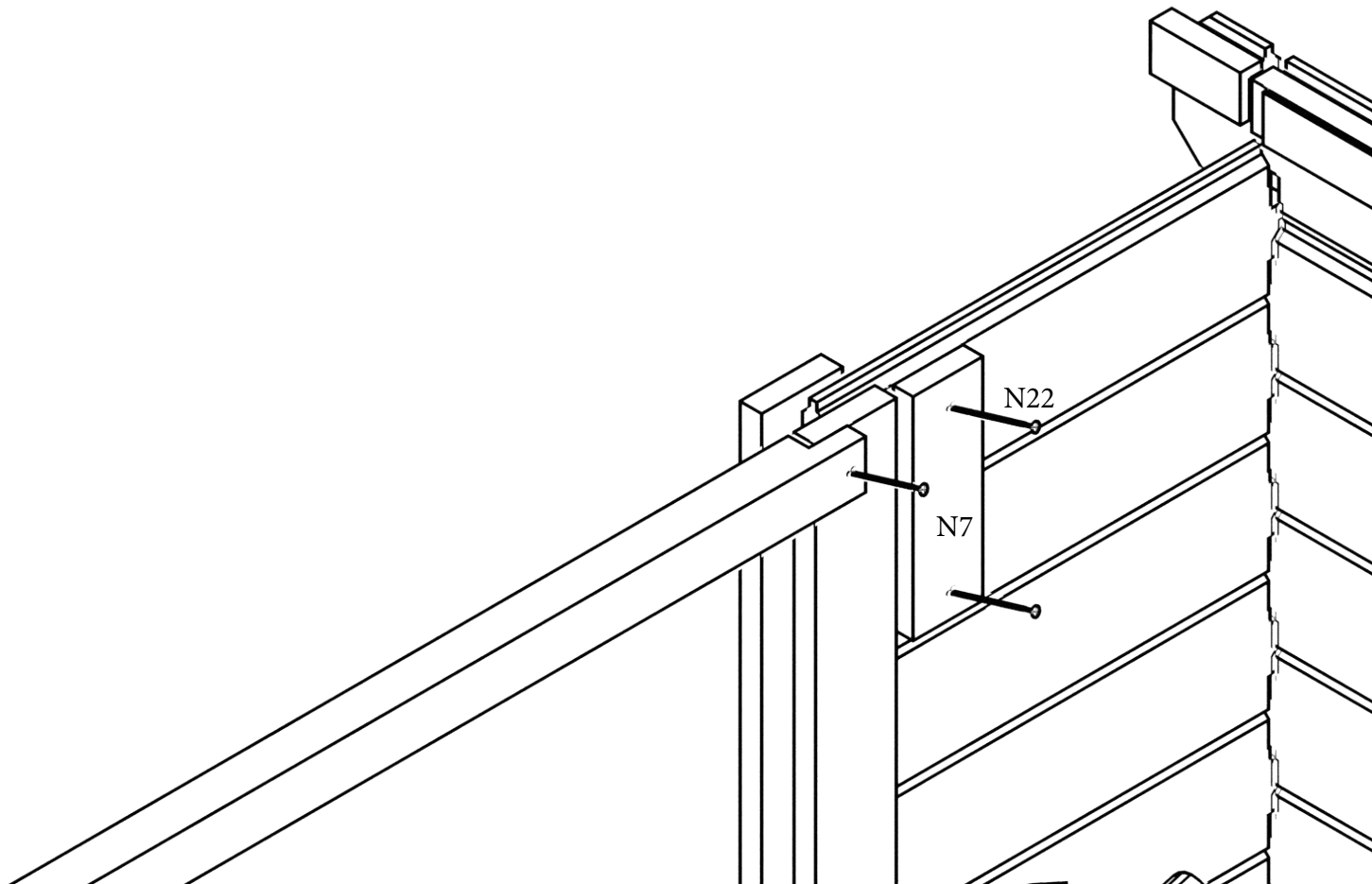
D

N6 = 1pc

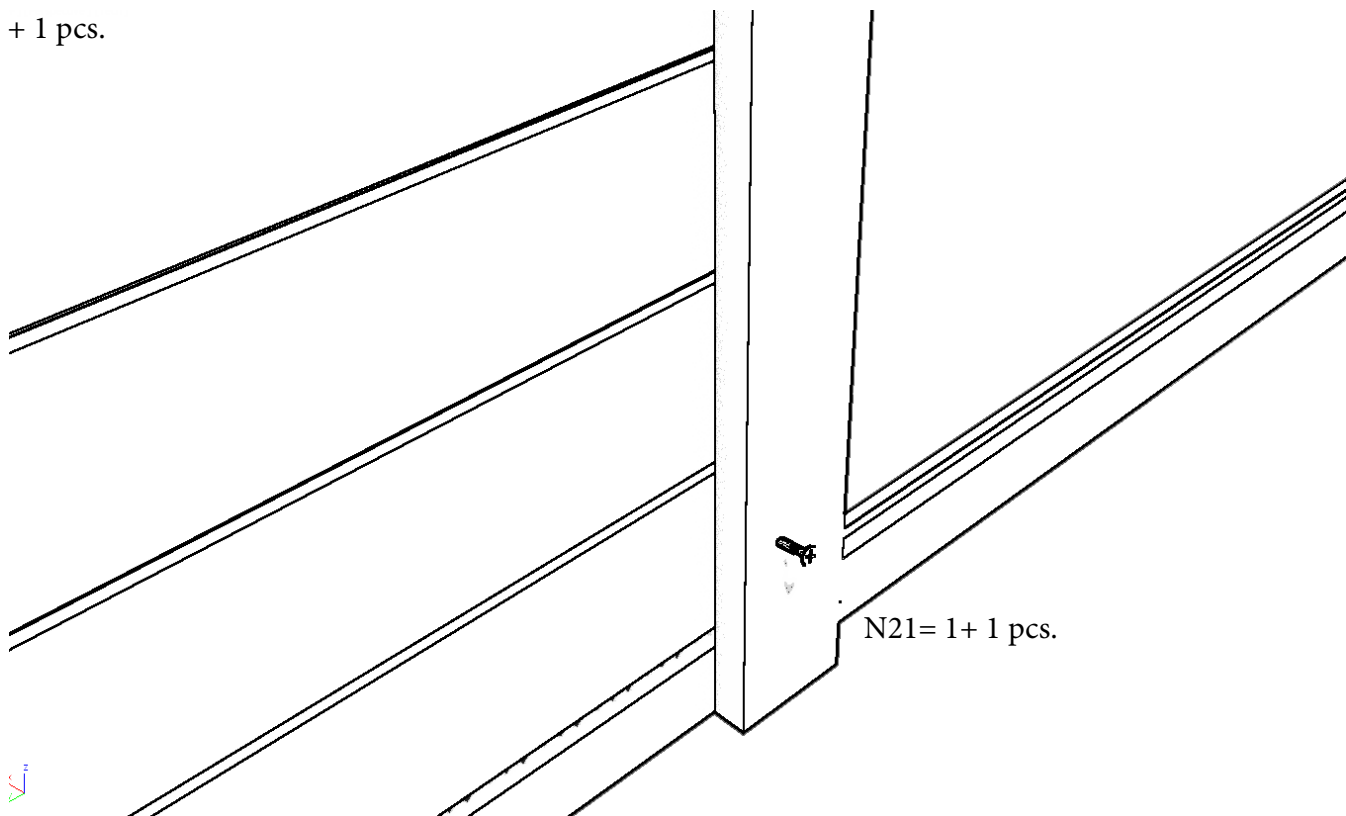
N7 = 1 + 1 pcs.

N22 = 3 + 3 pcs.





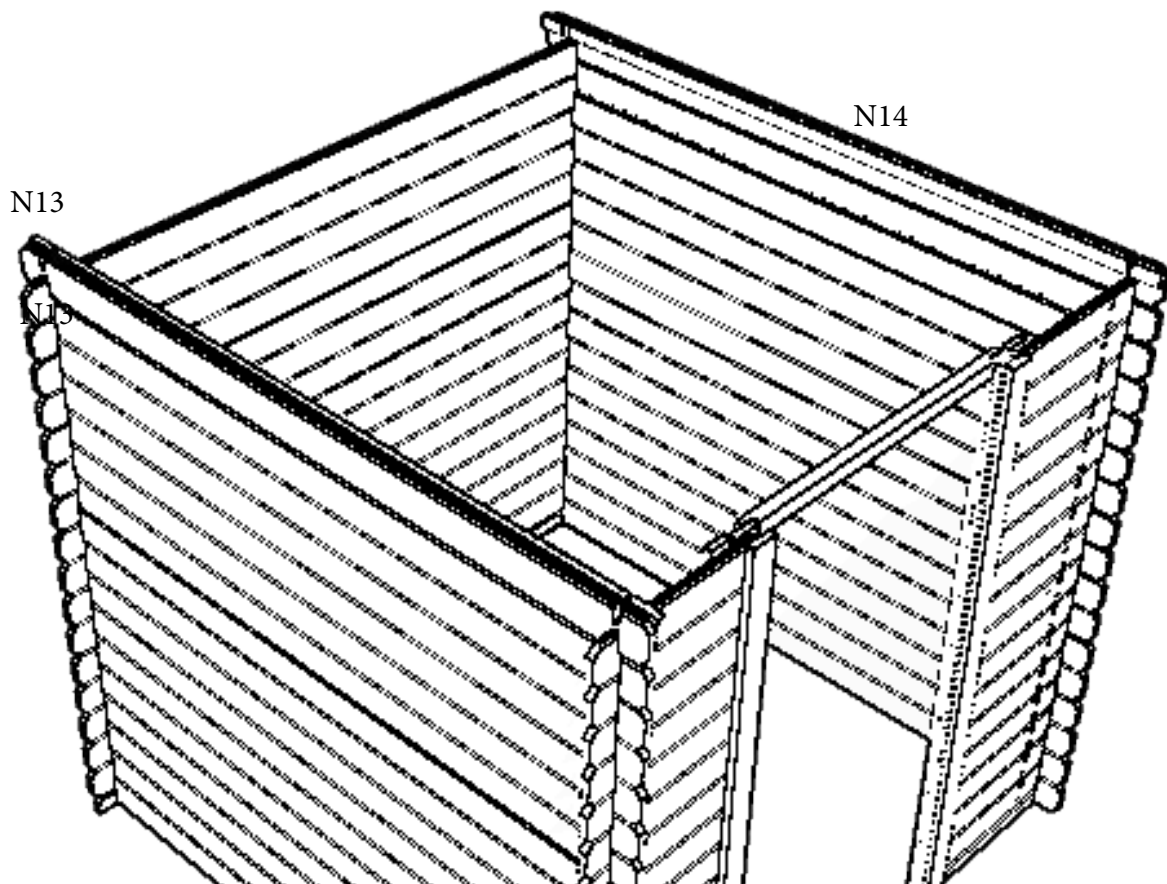
N21 = 1 + 1 pcs.



N21= 1+ 1 pcs.

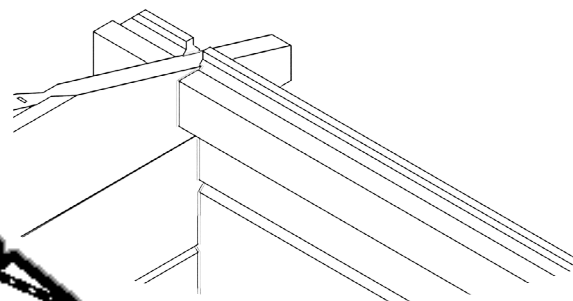
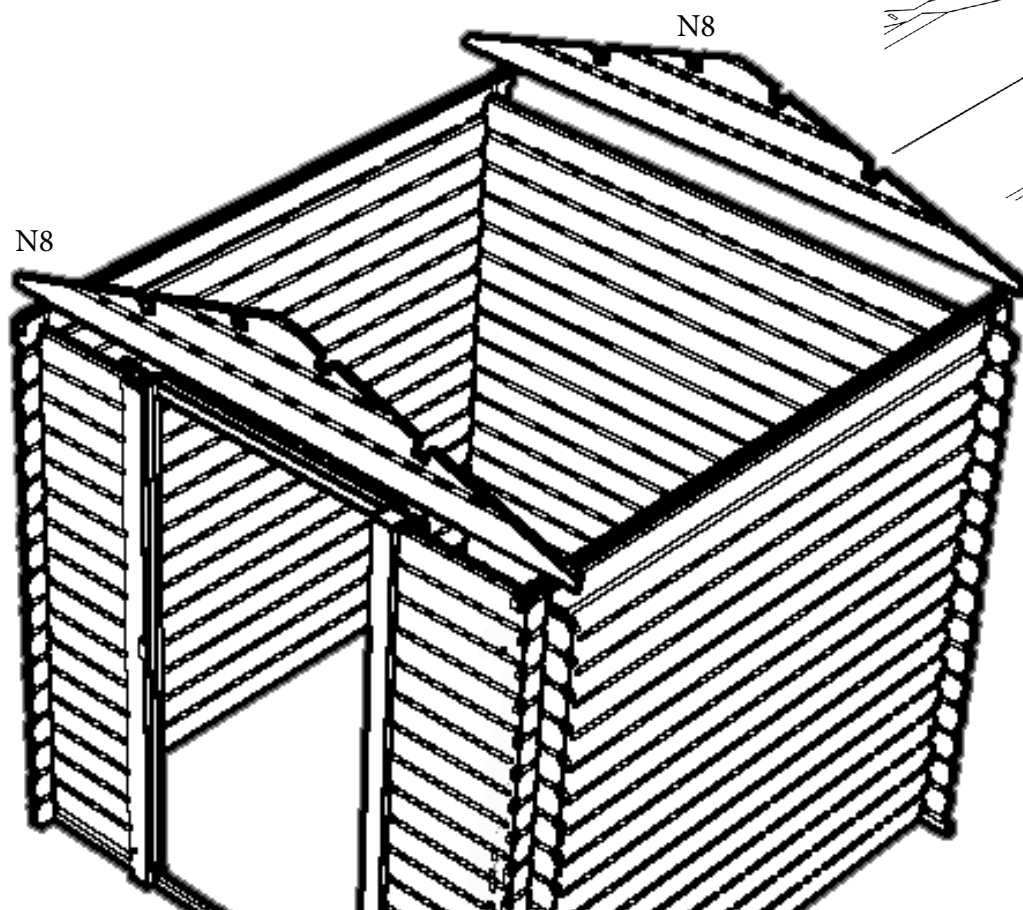


E



F

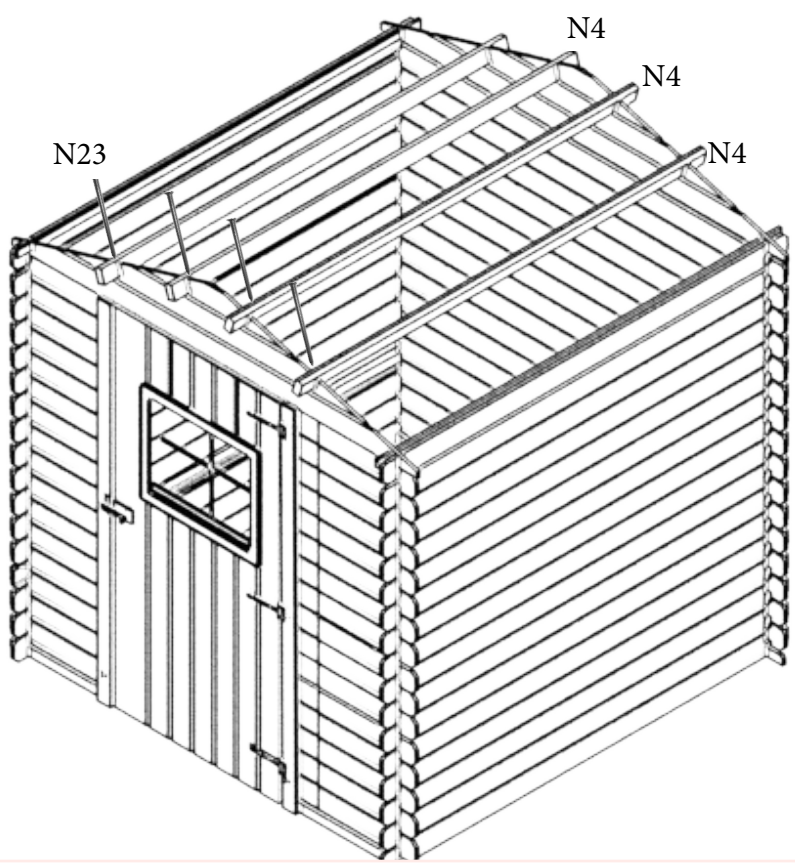
N8= 1 + 1pcs.



G

N9= 4 pcs.

N23= 8 pcs.

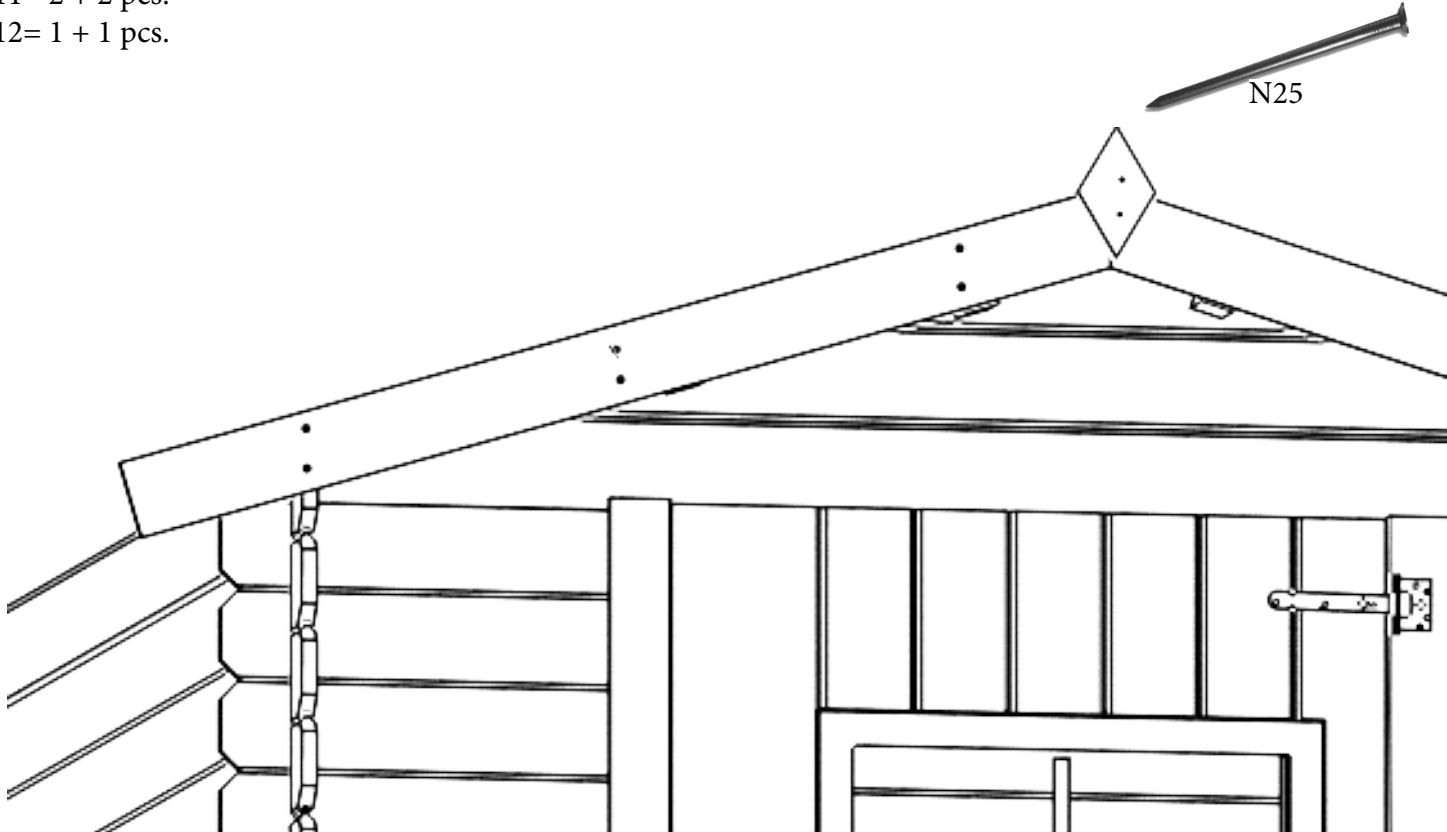


H

N21= 28 pcs.

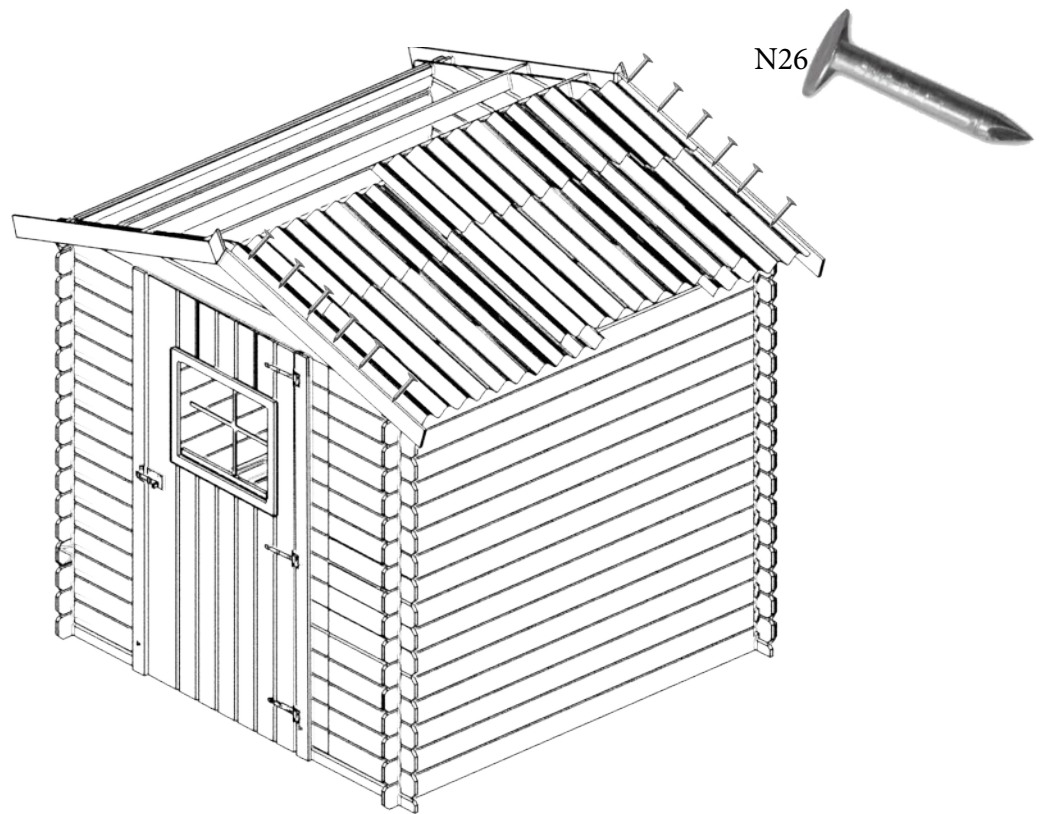
N11= 2 + 2 pcs.

N12= 1 + 1 pcs.



I

N26 = 28 pcs.



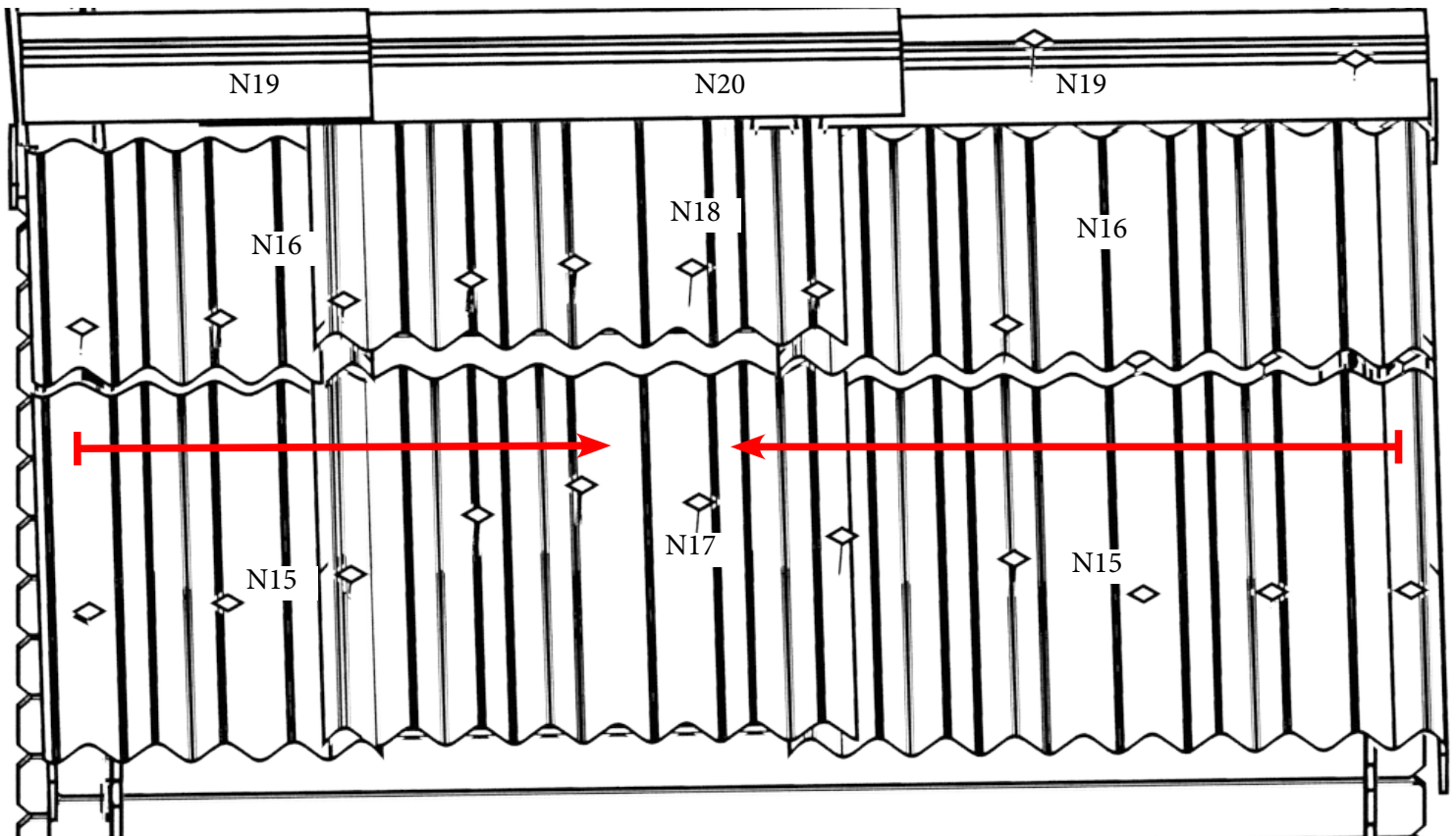
J

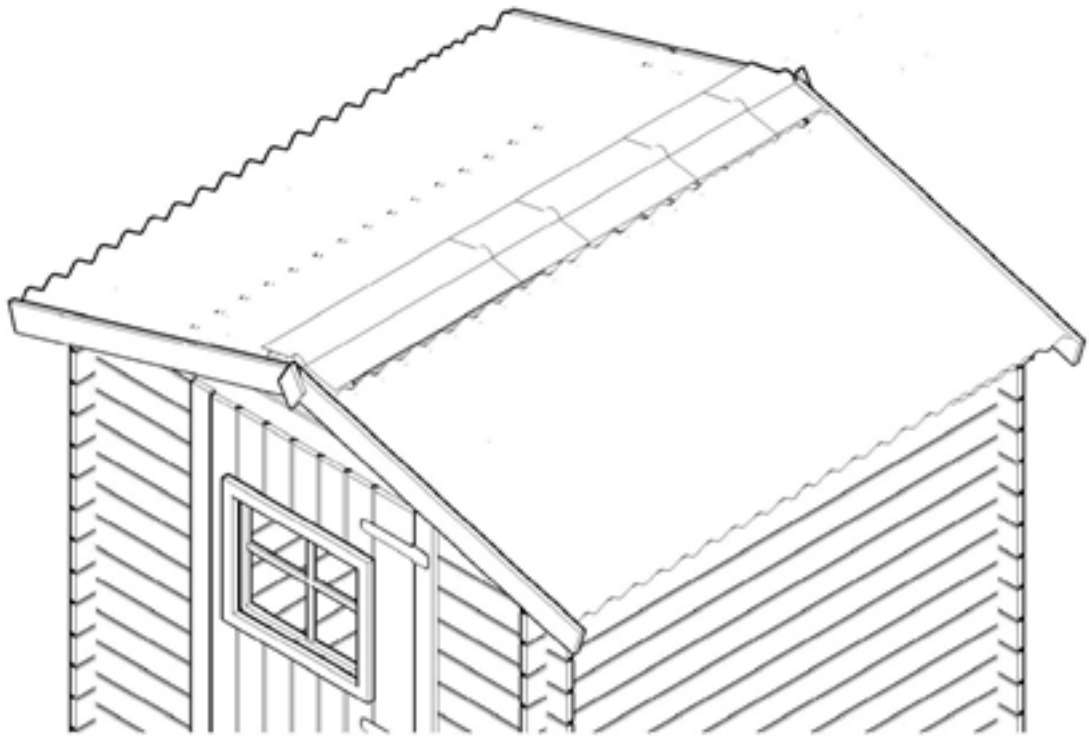
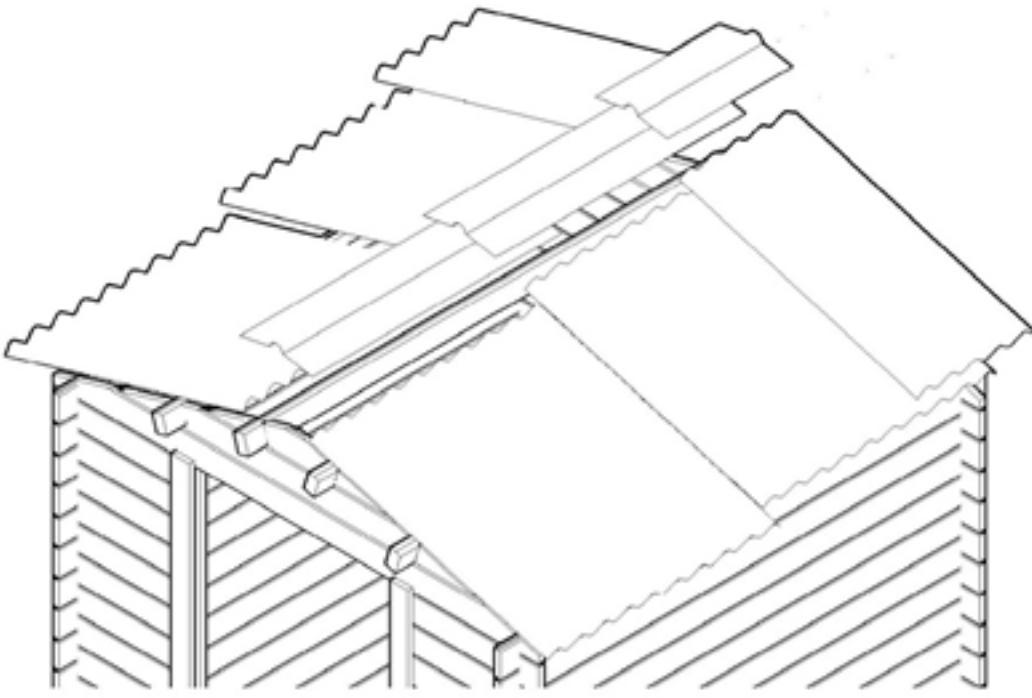
N15 = 4 pcs.

N16 = 4 pcs.

N17 = 2 pcs.

N18 = 2 pcs.



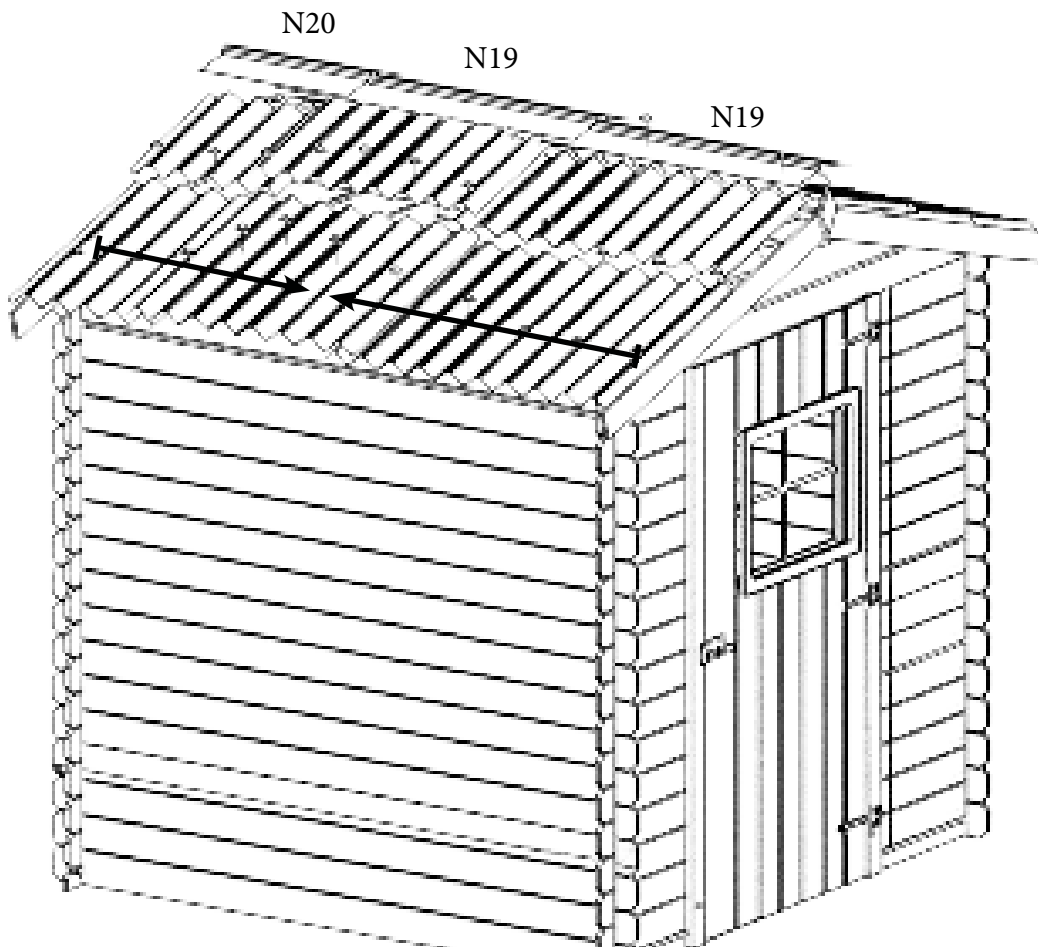


J

N28= 20 pcs.

N19= 2 pcs.

N20= 1 pc.

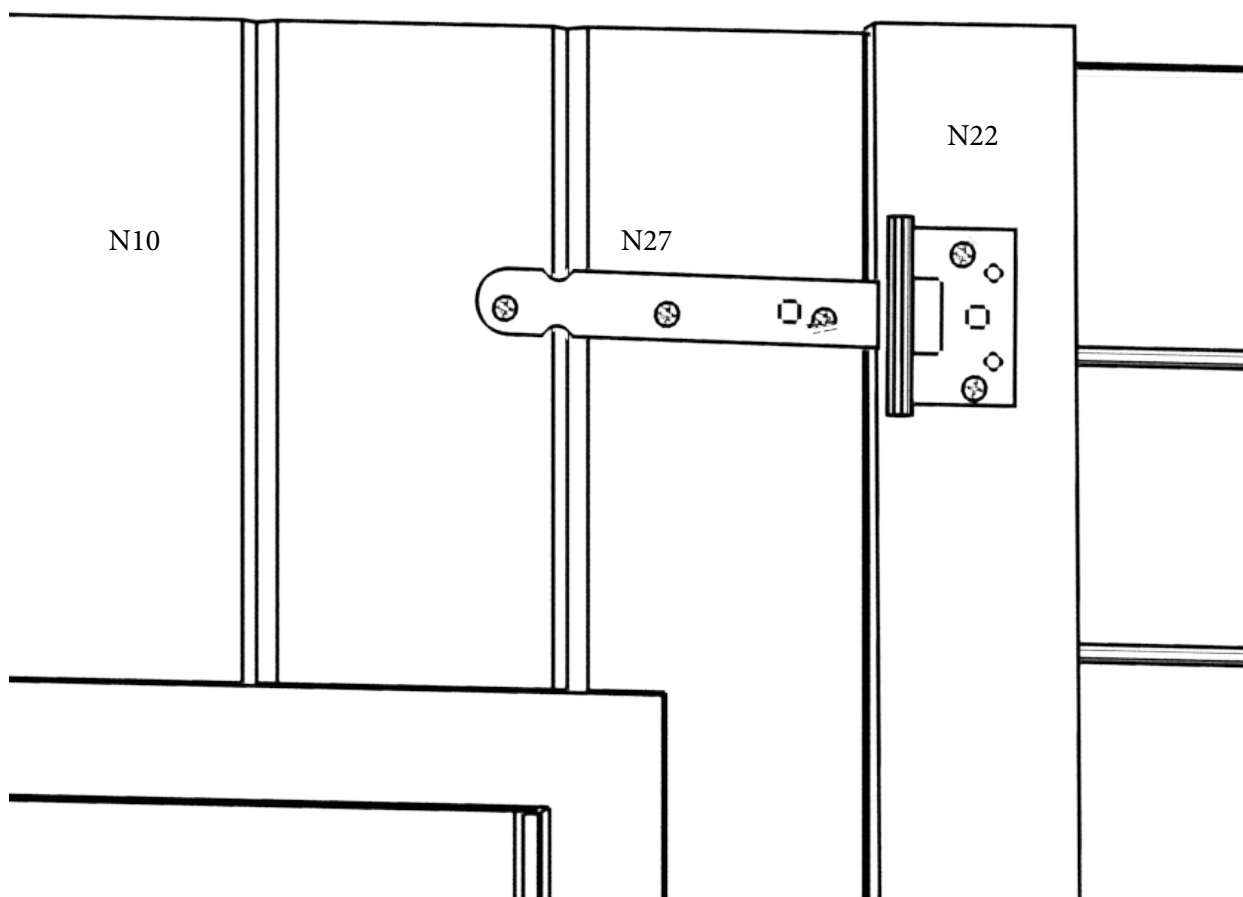


K

N10= 1pc.

N27 = 3pcs.

N22 = 15pcs



L

N24= 1 pc.

N22 = 6 pc.

