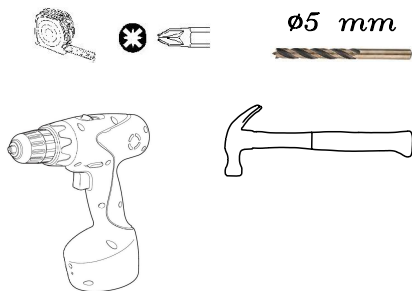
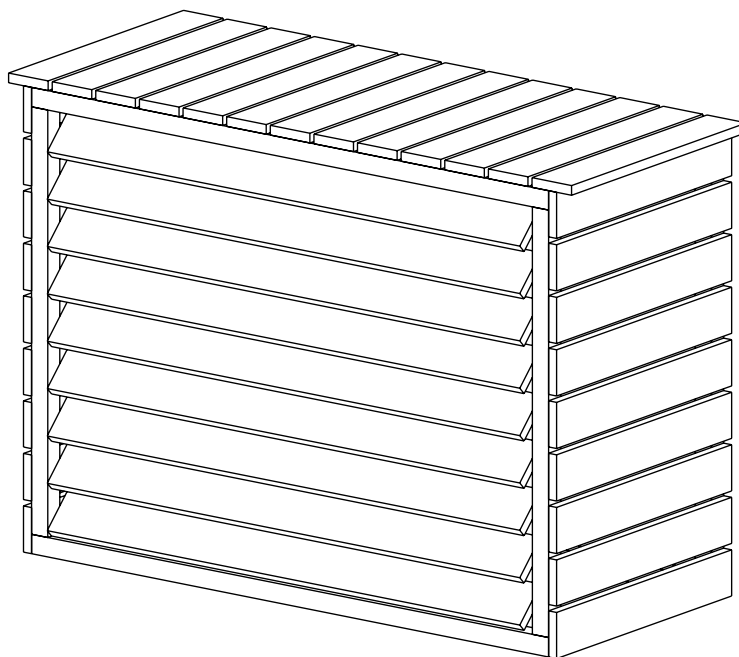


Outils nécessaires pour
réaliser le montage.
NON FOURNIS



ATTENTION!!!.
pour éviter d'abimer vos
pièces de bois, il faut les
pré-percer avant de visser









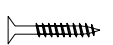
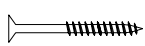
Penser à prévenir votre assureur de l'existence
de votre produit pour garantie en cas de sinistre.



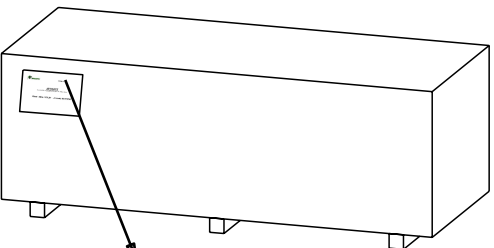
Dimensions en mm

Vérifier que vous avez bien toutes les pièces avant d'effectuer le montage

Demande sav

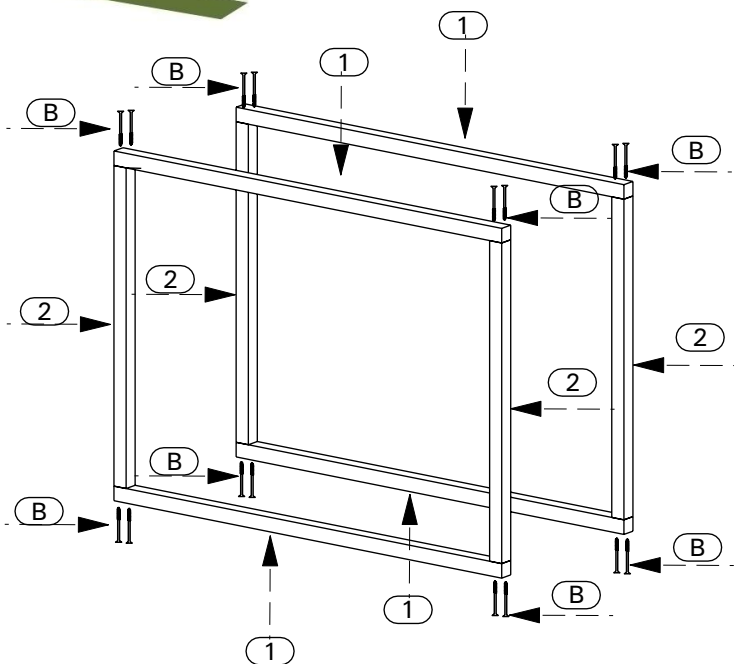
Réf.	Qté.	Dessin pièce	Dimensions (en mm)			Observation	Qté.
1	4		40	40	1280		
2	4		40	40	880		
3	9		19	98	1170		
4	31		19	98	580		
A	2	 kit					
B	16			ø5	80		
C	18			ø4	40		
D	94			ø4.5	50		

A compléter impérativement pour toute demande SAV et à envoyer par mail à sav@foresta.fr + photo des pièces abîmées

 <p>Colis n°: _____</p>	<p>CC 1306</p> <p>Colis n°: _____</p>	NOM DU MAGASIN (où le produit a été acheté)	
		NOM DU CLIENT	
		PRENOM DU CLIENT	
		N° de téléphone	

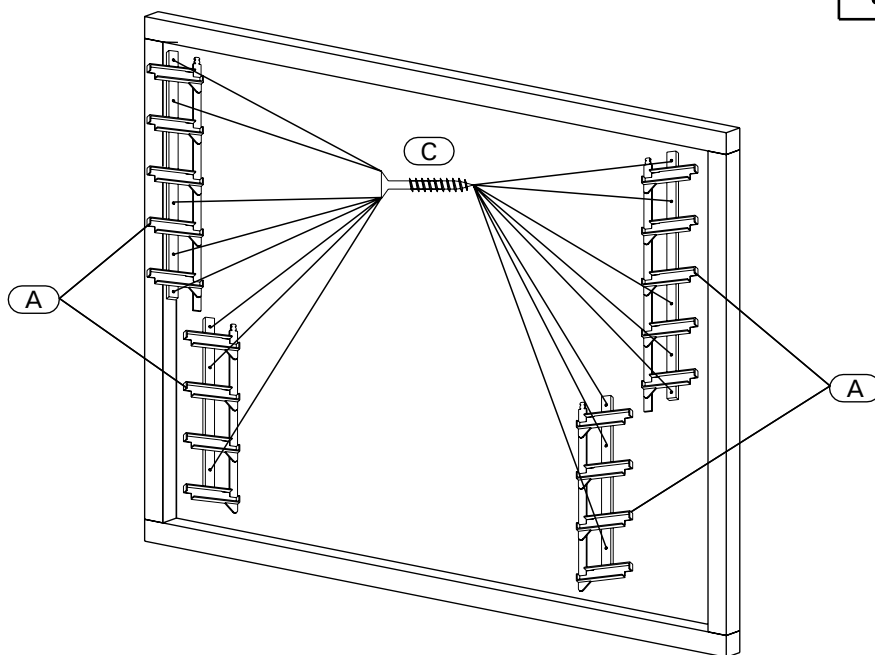
ETAPE 1 / pièces nécessaires

Réf.	Qté.	Dimensions (mm)		
1	4	40	40	1280
2	4	40	40	880
B	16		ø5	80



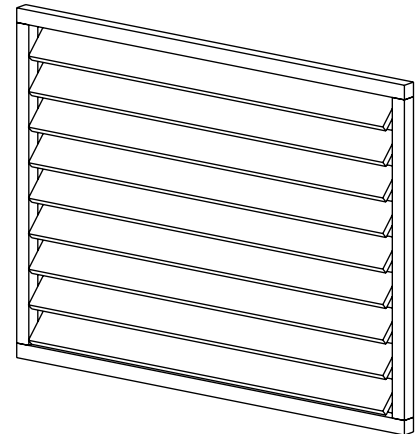
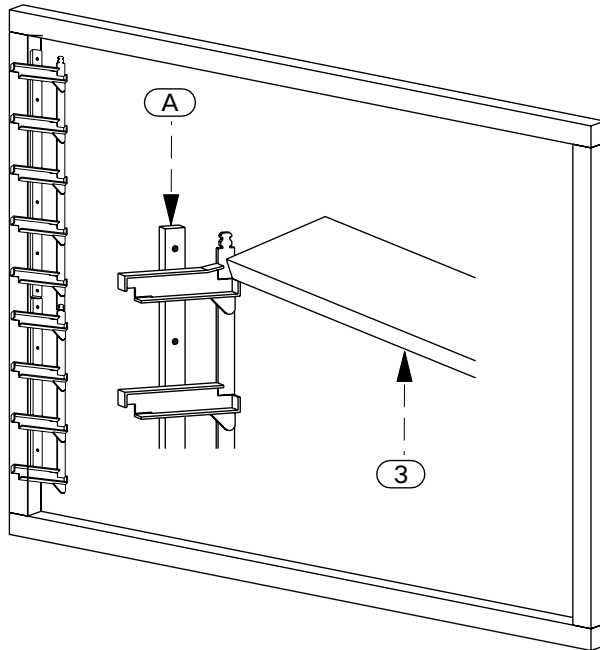
ETAPE 2 / pièces nécessaires

Réf.	Qté.	Dimensions (mm)		
A	2		kit	
C	18		ø4	40

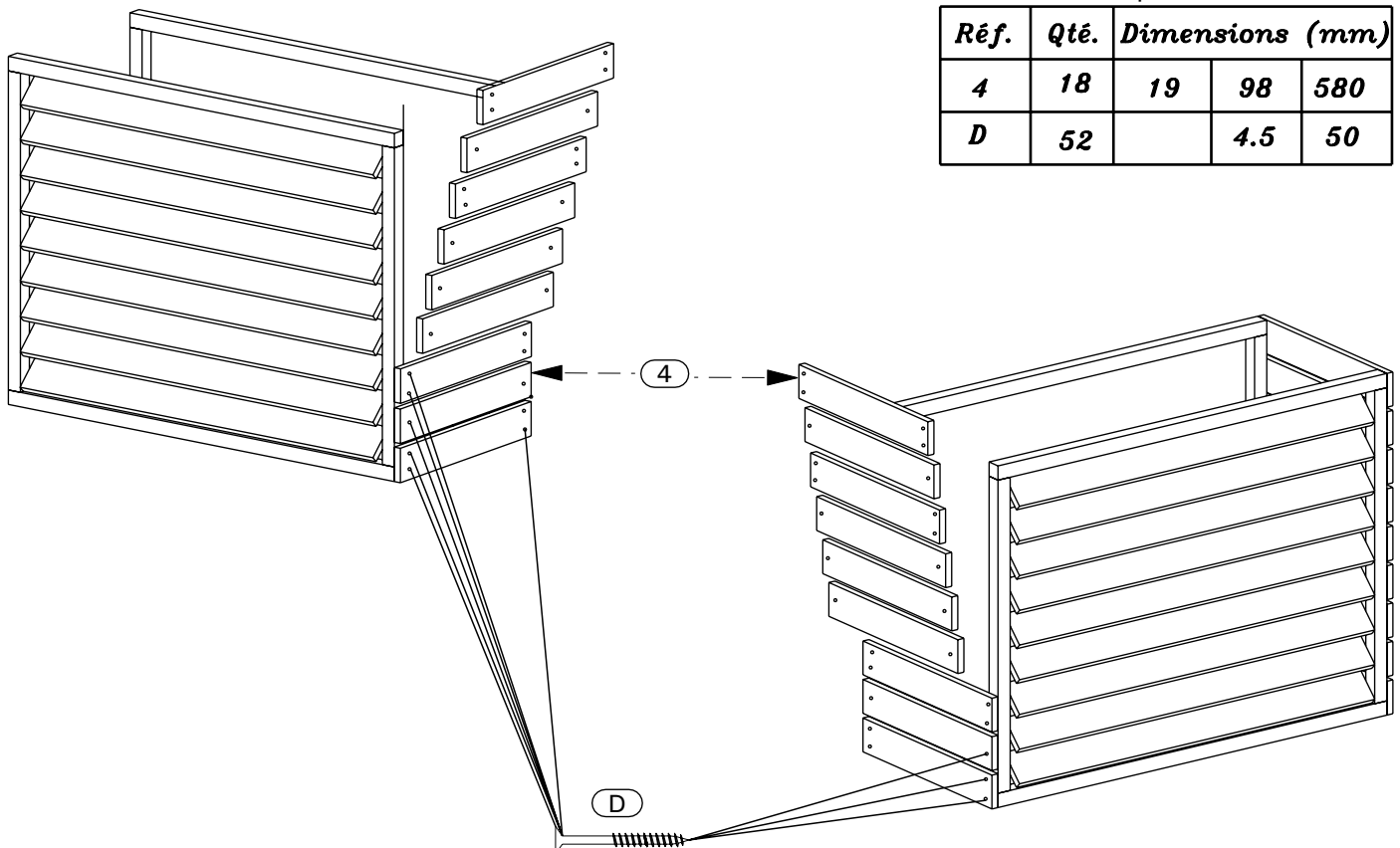


ETAPE 3 / pièces nécessaires

<i>Réf.</i>	<i>Qté.</i>	<i>Dimensions (mm)</i>		
3	9	19	98	1170


ETAPE 4 / pièces nécessaires

<i>Réf.</i>	<i>Qté.</i>	<i>Dimensions (mm)</i>		
4	18	19	98	580
D	52		4.5	50



ETAPE 5 / pièces nécessaires

Réf.	Qté.	Dimensions (mm)		
4	13	19	98	580
D	42		4.5	50

