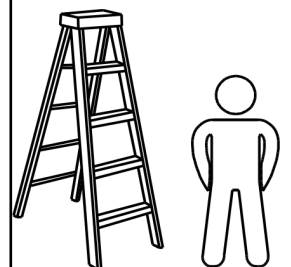
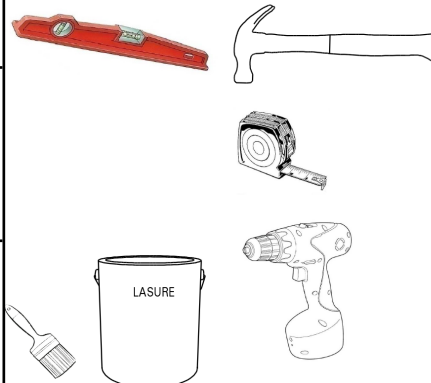
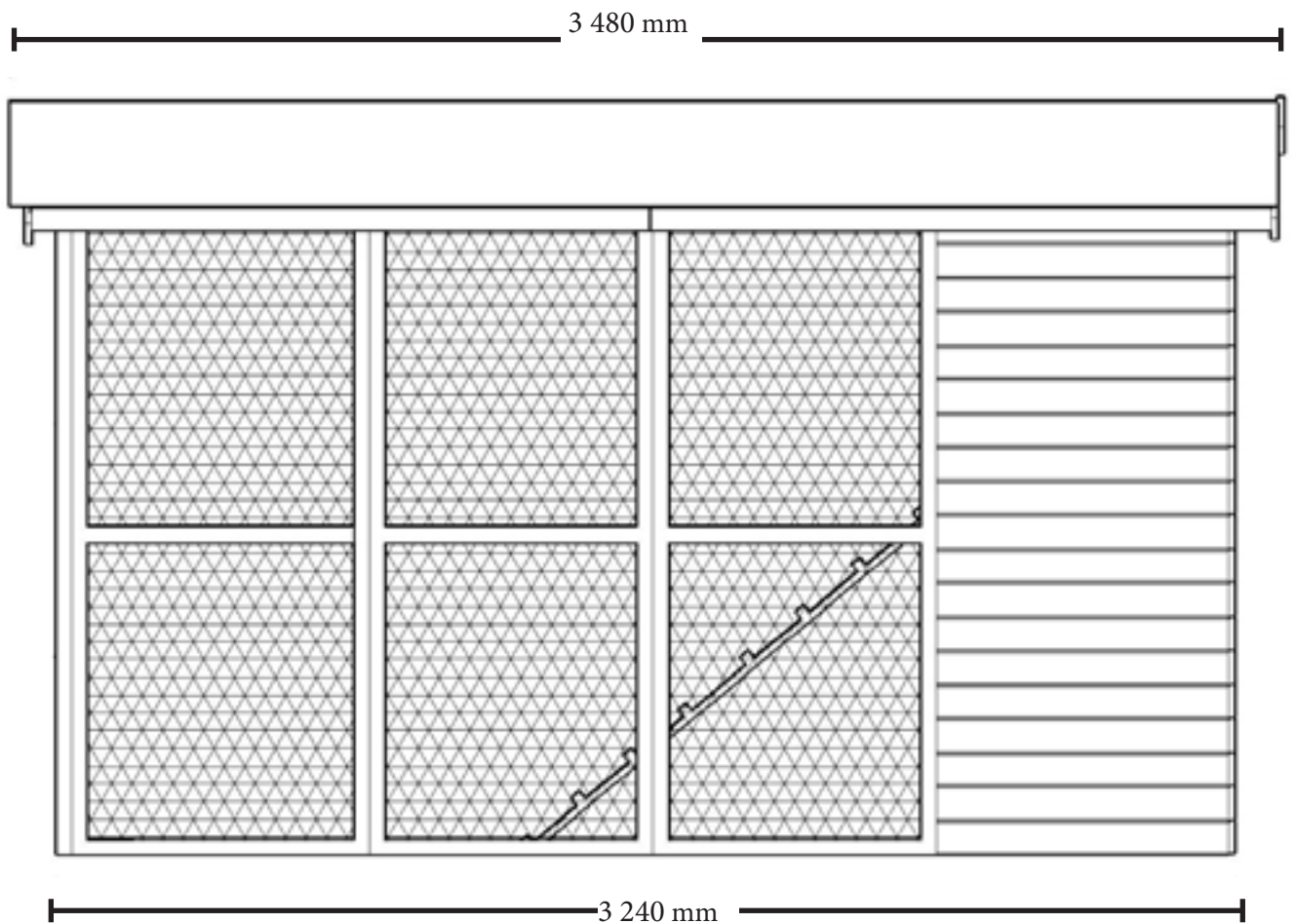
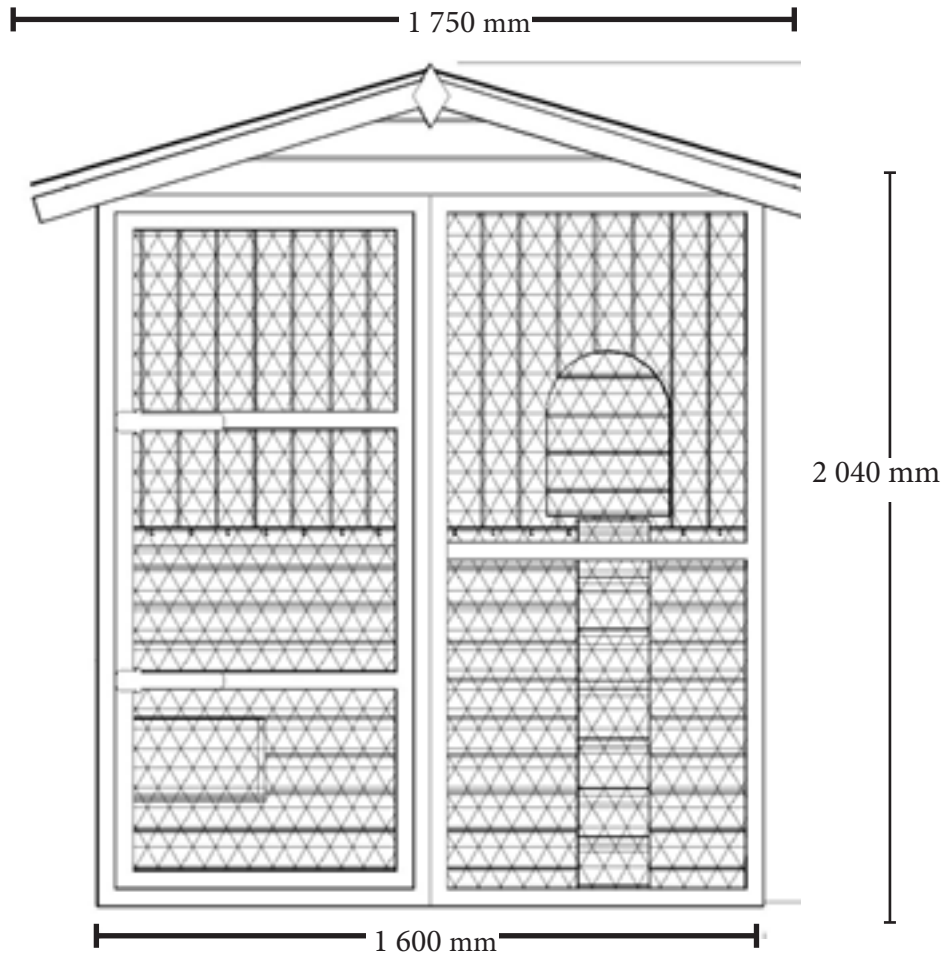


Surf. au sol / Superf. interna netta/ Internal surface : 5,18 m²

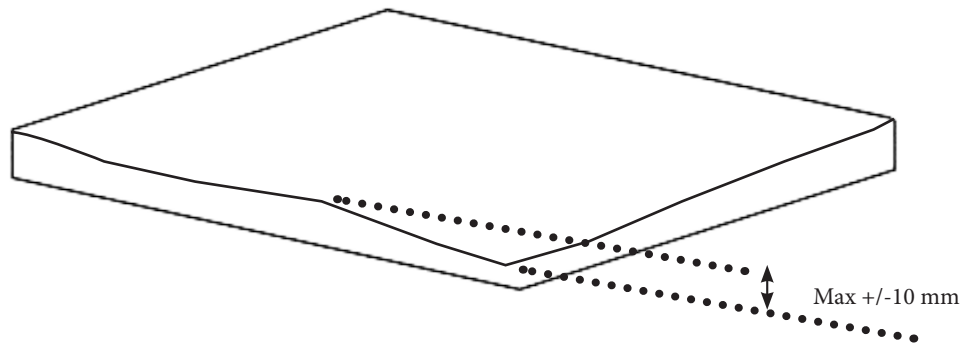
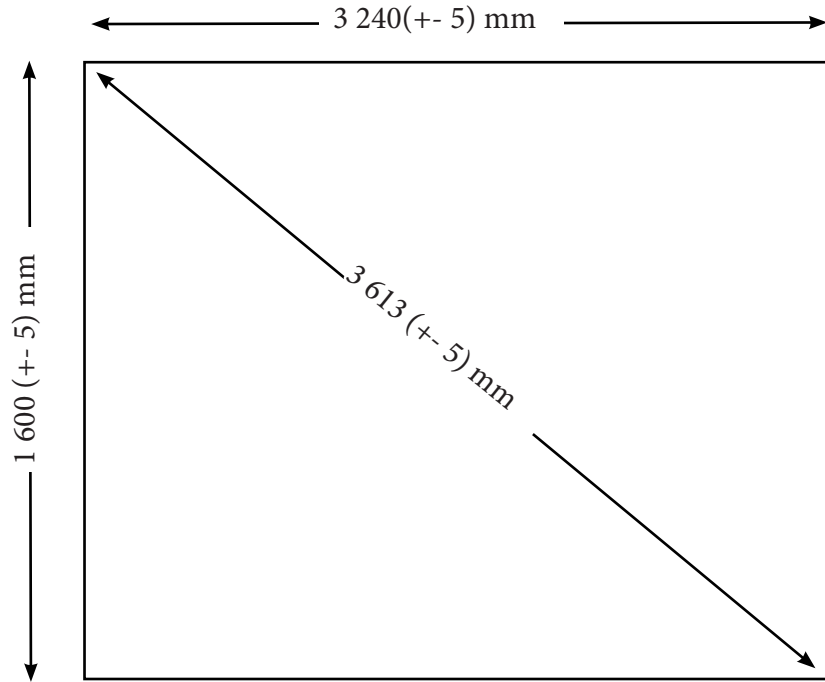
Surf. hors tout / Superficie totale/ Total surface : 6,09 m²

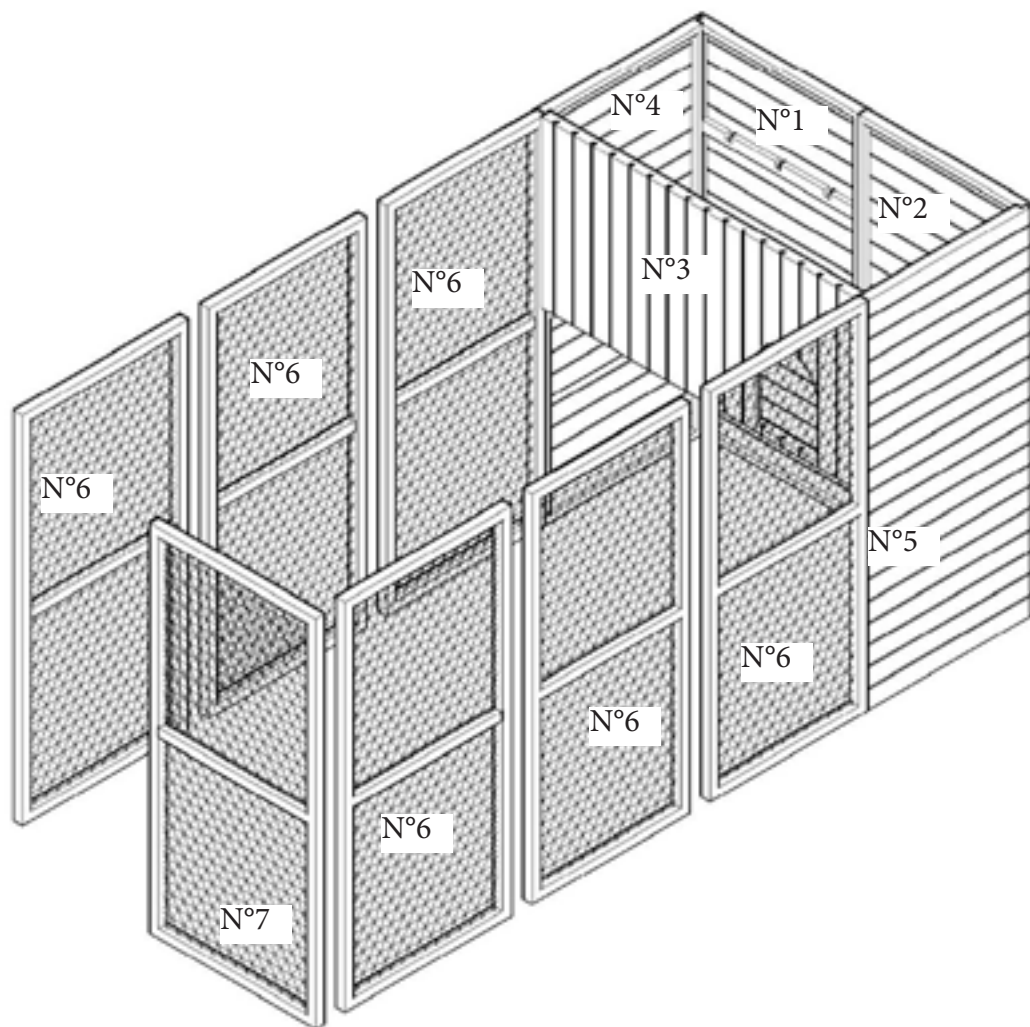
Pente de toit/ Pendenza tetto/ Roof slope : 13 °

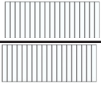

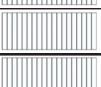



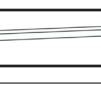
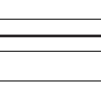
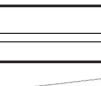


















Plan de soubassement PO 1632
Piano di basamento PO 1632
Basement plan PO 1632



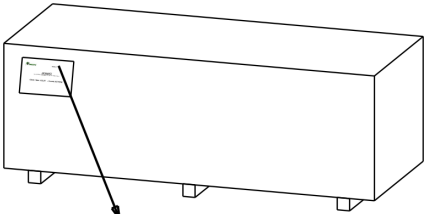



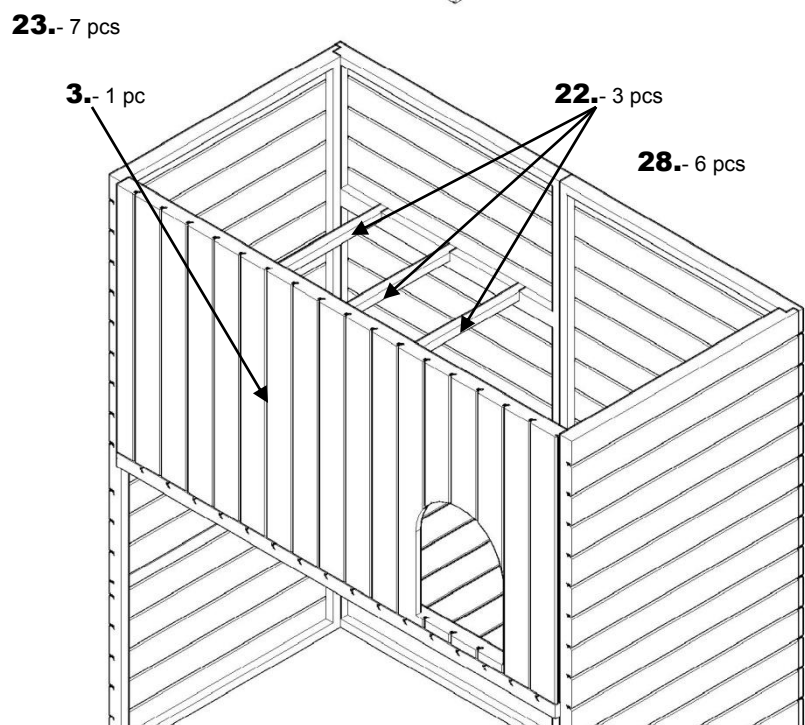
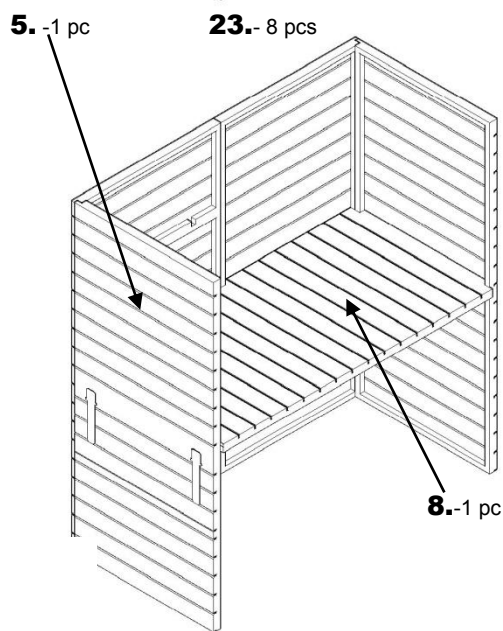
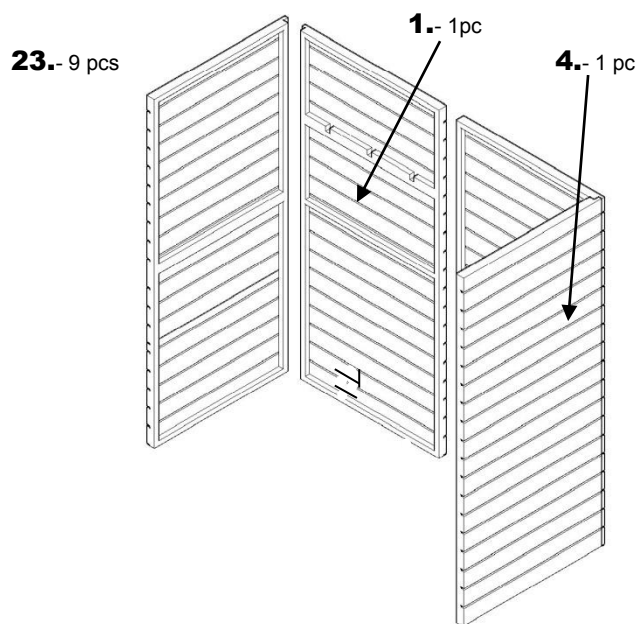
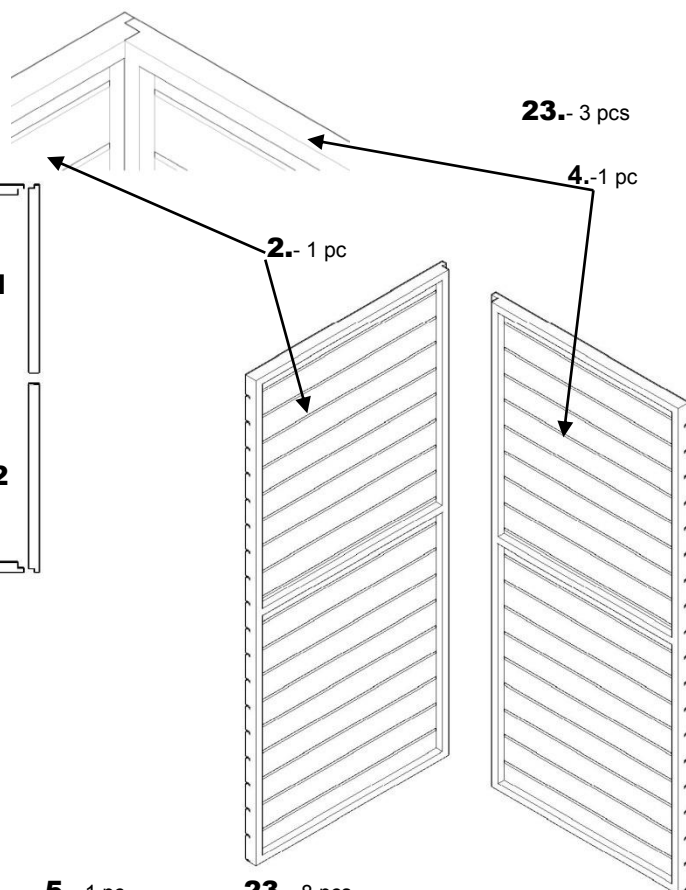
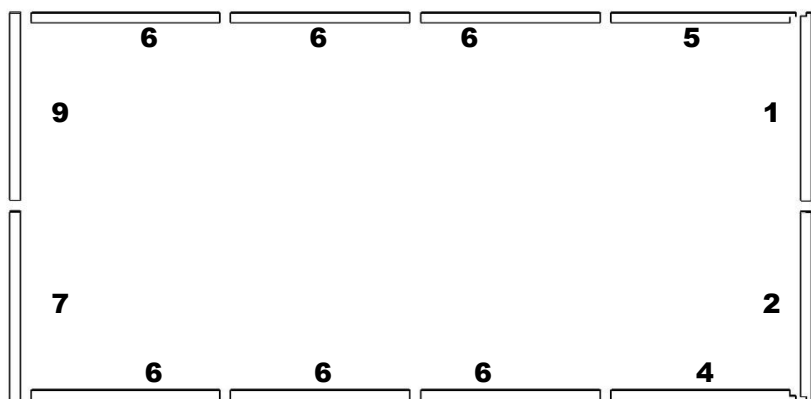
						Demande sav	
N°	REF	DES.	DIM (mm)	QTE		OBS	QTE
1	PSS800.1716		800 x 1716 x 41	1			
2	PSD800.1716		800 x 1716 x 41	1			
3	PF800.1518		800 x 1518 x 41	1			
4	PLO784.1716		784 x 1716 x 41	1			
5	PLD784.1716		784 x 1716 x 41	1			
6	PLG800.1716		800 x 1716 x 41	6			
7	PG1716.800		1716 x 800 x 40	1			
8	PD1568.800		1568 x 800 x 41	1			
9	PU1716.800		1716 x 800 x 40	1			
10	F1518.270		1518 x 270 x 41	3			
11	GL 1720.40		1720 x 40 x 40	4			
12	GC1750.70		1750 x 70 x 40	2			
13	OSB900.344		900 x 344 x 12	20			
14	CA3500.1000		3500 x 1000 x 2	2			
15	DL1720.60		1720 x 60 x 16	4			
16	DSF950.60		950 x 60 x 16	4			
17	RI1400.170		1400 x 170 x 41	1			
18							
19	PL1.350.180		350 x 180 x 45	2			
20	PL2.709.180		709 x 180 x 45	2			
21	ED390.98		390 x 98 x 16	7			
22	P784.25		784 x 25 x 25	3			

Détail sachet de visserie/Bustina de fermento/Iron bag

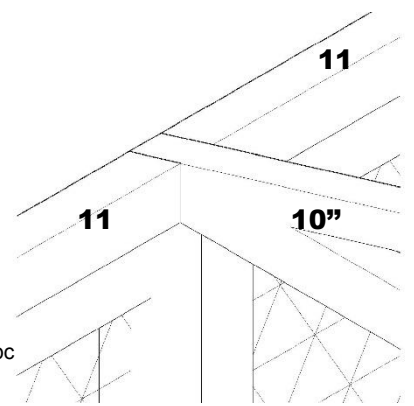
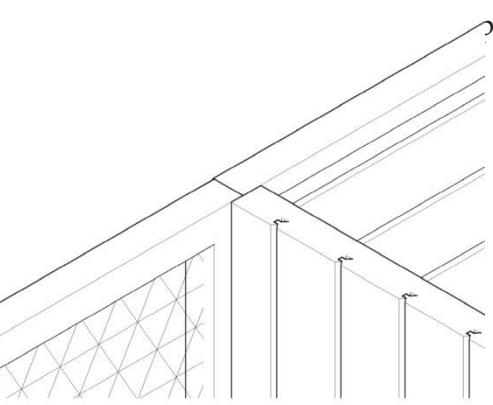
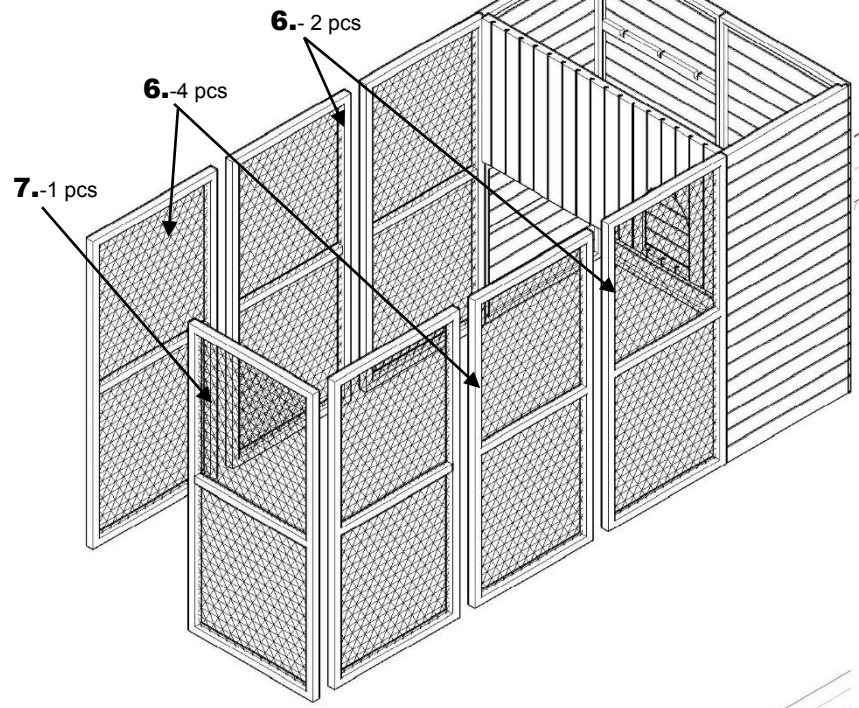
23	Vis 4,0 x 45		4 x 45	30			
24	Clous L70		70	12			
25	Vis 3,0 x 30		3,0 x 30	150			
26	Clous L40		1,8 x 40	40			
27	Clous L16		16	180			
28	Vis 3,5 x 35		3,5 x 35	54			
29	Verrou		10x100	4			
30	Vis 5 x 60		5x60	50			

A compléter impérativement pour toute demande SAV et à envoyer par mail à sav@foresta.fr + photo des pièces abîmées (To be completed imperatively + Photo of damaged parts)

 <p>Colis n°: _____</p>	<p>PO 1632</p> <p><u>Colis(package) n° :</u></p>	MAGASIN (STORE)	
		NOM (NAME) CLIENT	
		PRENOM(PRE.) CLIENT	
		TEL. 	



30.- 21 pcs

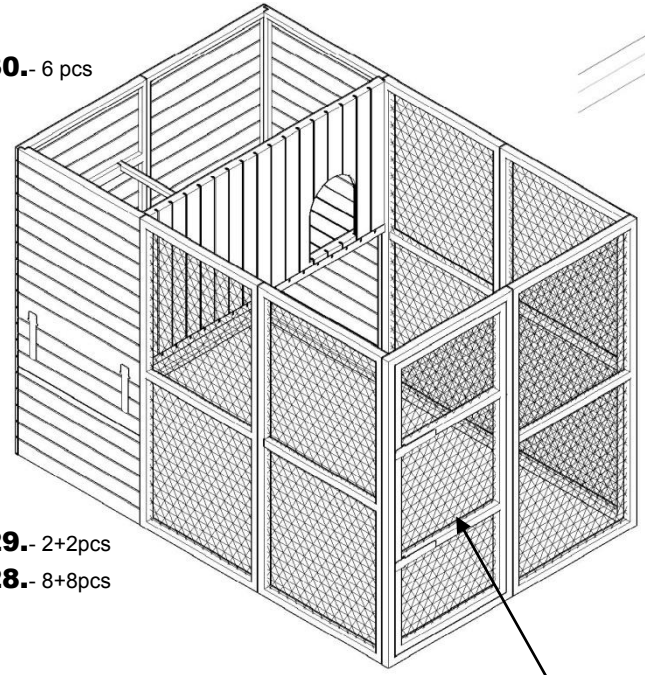


28.- 3 pcs

30.- 16 pcs

12.- 1+1pc

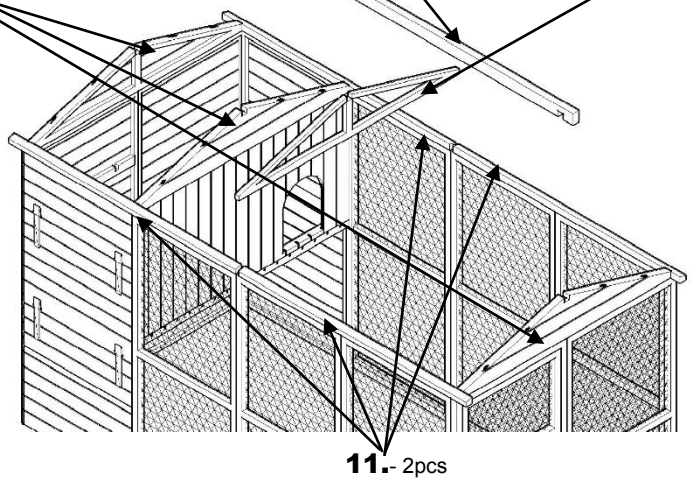
30.- 6 pcs



10'- 3 pcs

24.- 12 pcs

10''



15.- 2+2pcs

13.- 20pcs
25.- 150 pcs

16.- 4pcs

26.- 40 pcs

